

John Wood[®] offre une gamme complète de chauffe-eau résidentiels à tirage naturel, au gaz naturel et au propane, qui sont aussi munis du système de sécurité Flame Guard[®]. Ces chauffe-eau sont munis d'une commande du gaz améliorée proposant des fonctions diagnostiques et d'une thermopile fiable, ce qui procure un fonctionnement sûr en toutes conditions environnementales.

Caractéristiques

Conçu pour la performance

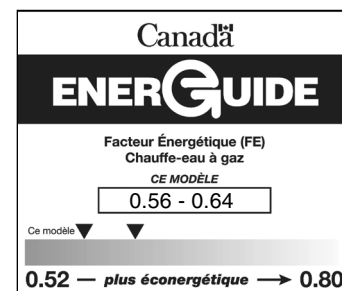
- Tube d'immersion Turbulator: réduit l'accumulation de sédiments au fond du réservoir
- Thermopile améliorée procurant une plus grande fiabilité de la veilleuse dans les cas de contre tirage ou de grands vents extérieurs
- Témoin à DEL:
 - Son clignotement continu indique que la veilleuse est en fonction
 - Codes de clignotements diagnostiques et de dépannage
- Réglage facile de la température
- Robuste tube de veilleuse 1/4 po
- Réservoir émaillé procurant une résistance supérieure contre la corrosion
- Raccords latéraux de 3/4 po pour les applications de chauffage combiné (modèle 75 USG)

Caractéristiques de sécurité

- Le système de sécurité Flame Guard protège les occupants en emprisonnant les vapeurs enflammées à l'intérieur de la chambre à combustion du chauffe-eau, grâce à son pare-flammes exclusif.

Entretien

- Accès aisé à la chambre de combustion
- Soupape de sûreté T&P et robinet de vidange judicieusement positionnés
- Allumeur piézo-électrique: allumage de la veilleuse sans allumette
- Anode longue durée montée sous le couvercle: protection accrue du réservoir



GARANTIE

Garantie limitée de 8 ans sur le réservoir
Garantie limitée de 6 ans sur les pièces

Reportez-vous au manuel d'installation pour toutes les conditions, ou visitez le www.johnwoodwaterheaters.com pour plus d'information.



PERFORMANCES

Modèle	Série	Capacité	Puissance absorbée †	Altitude maximale certifiée	Récupération, hausse de 90°F	Volume première heure	Facteur énergétique	Conformité C.-B./ON
		USG (L)	BTU/h	PI (M)	GPH (LPH)	GPH (LPH)		
GAZ NATUREL								
JW830S35N-AV	400/401	30 (114)	35 500	10 100 (3 078)	36 (136)	60 (227)	0,64	√
JW840S40N-AV1	350/351	40 (151)	40 000	10 100 (3 078)	41 (155)	66 (250)	0,59	-
JW840S40N-AV	400/401	40 (151)	40 000	10 100 (3 078)	41 (155)	67 (254)	0,62	√
JW840T40N-AV	400/401	40 (151)	40 000	10 100 (3 078)	42 (159)	70 (265)	0,62	√
JW850S40N-AV1	350/351	50 (189)	40 000	10 100 (3 078)	41 (155)	93 (352)	0,58	-
JW850S40N-AV	400/401	50 (189)	40 000	10 100 (3 078)	43 (163)	93 (352)	0,61	√
JW850T40N-AV	400/401	50 (189)	40 000	10 100 (3 078)	42 (159)	88 (333)	0,62	√
JW860T52N-AV1	400/401	60 (227)	52 200	10 100 (3 078)	54 (204)	104 (394)	0,56	-
JW860T52N-AV	400/401	60 (227)	52 200	10 100 (3 078)	54 (204)	104 (394)	0,59	√
JW875T75N-AV*	300/301	75 (284)	75 100	7 700 (2 347)	80 (303)	s.o.	s.o.	√

Pour modèles au propane, substituer le N pour un P. Modèles au gaz naturel: séries 300/350/400. Modèles au propane: séries 301/351/401.

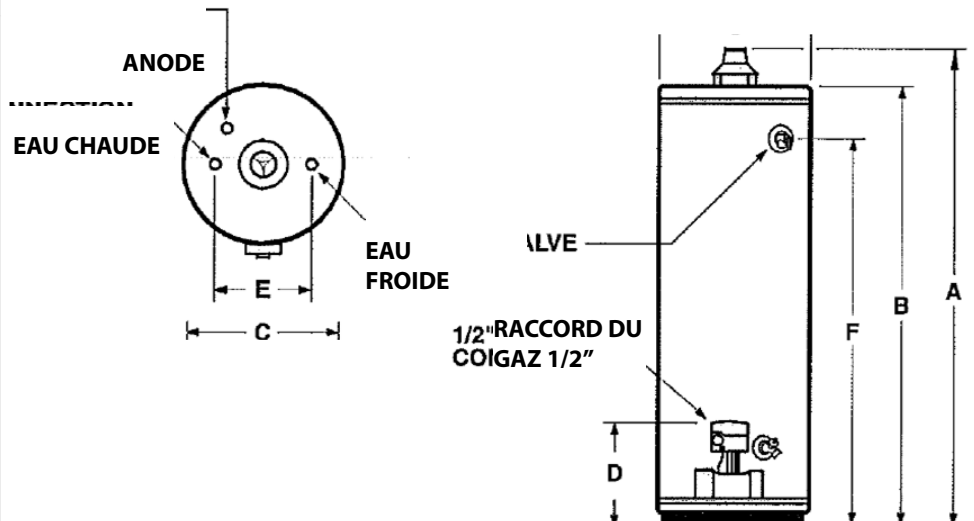
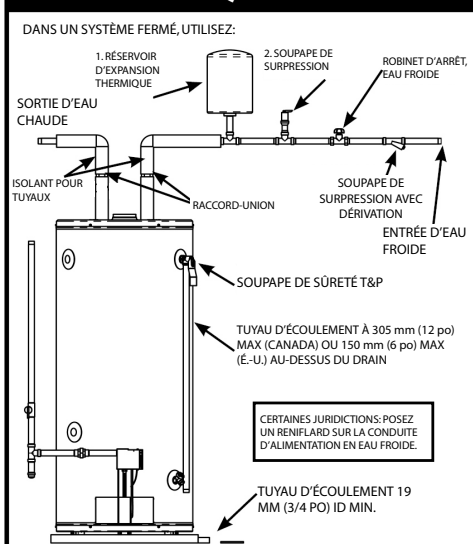
* Modèles à raccords latéraux offerts. Ajouter un "L" au numéro de modèle, ex.: JW875T75N-AVL

† Puissance des modèles au gaz propane: 50 gallons profil bas: 40 000 BTU/h; 50 gallons profil haut: 37 000 BTU/h; 40 gallons: 36 000 BTU/h; 30 gallons: 32 000 BTU/h.

DIMENSIONS et POIDS D'EXPÉDITION

Modèle	Hauteur hors-tout	Hauteur dessus réservoir	Diamètre réservoir	Hauteur adm. du gaz	Écart raccords froid/chaud	Hauteur soupape T&P	Diamètre coupe-tirage	Poids à l'expédition
	A PO (CM)	B PO (CM)	C PO (CM)	D PO (CM)	E PO (CM)	F PO (CM)	PO	LB (KG)
JW830S35N-AV	50 (127)	46 3/8 (118)	20 (51)	13 1/2 (34)	8 (20)	40 (102)	3 ou 4	118 (53)
JW840S40N-AV1	51 1/2 (131)	47 3/4 (121)	20 (51)	13 (33)	8 (20)	41 (104)	3 ou 4	126 (57)
JW840S40N-AV	51 1/2 (131)	47 3/4 (121)	22 (56)	13 (33)	8 (20)	41 (104)	3 ou 4	135 (61)
JW840T40N-AV	61 3/4 (157)	58 1/4 (148)	20 (51)	13 (33)	8 (20)	51 3/4 (131)	3 ou 4	150 (68)
JW850S40N-AV1	53 1/4 (135)	49 1/2 (126)	22 (56)	13 (33)	8 (20)	42 1/2 (108)	3 ou 4	163 (74)
JW850S40N-AV	53 1/4 (135)	49 1/2 (126)	24 (61)	13 (33)	8 (20)	42 1/2 (108)	3 ou 4	175 (79)
JW850T40N-AV	61 (155)	57 1/4 (145)	22 (56)	13 (33)	8 (20)	50 1/4 (128)	4	165 (75)
JW860T52N-AV1	62 3/4 (159)	59 (150)	22 (56)	13 (33)	8 (20)	51 1/2 (131)	4	192 (87)
JW860T52N-AV	62 3/4 (159)	59 (150)	24 (61)	13 (33)	8 (20)	51 1/2 (131)	4	205 (93)
JW875T75N-AV*	61 (155)	57 (145)	26 1/2 (67)	14 3/4 (37)	8 (20)	50 1/4 (128)	4	273 (124)

INSTALLATION TYPIQUE



Information technique ou de garantie:
Tél.: 1-888-479-8324; courriel: techsupport@hotwater.com
www.johnwoodwaterheaters.com