

Les chauffe-eau à évacuation forcée John Wood^{MD} homologués ENERGY STAR® offrent la meilleure efficacité énergétique de l'industrie et une fiabilité sans pareille. Nous offrons une vaste sélection de modèles, de capacités et de puissances qui satisfont des plus petites aux plus grandes demandes résidentielles.

Caractéristiques

Économies d'énergie

- Plus éconergétique chauffe-eau à évacuation forcée de l'industrie : FE de 0,70* (*FE de 0,68 pour le modèle de 75 USG)
- Le seul chauffe-eau de 75 USG homologué ENERGY STAR sur le marché
- Mousse isolante sans CFC de 2 po à haute efficacité énergétique
- Respecte et surpasse les normes d'efficacité énergétique de RNCAN

Conçu pour la performance

- Modèle de remplacement idéal grâce à sa soufflerie pivotante
- Technologie exclusive TankSaver^{MD} : prolonge la durée de vie du réservoir
- Pratiques raccords latéraux de 3/4 po pour les applications de chauffage combiné (50 USG haute puissance et 75 USG)
- S'installe jusqu'à une altitude de 10 100 pi (3078 m)
- Offert au gaz naturel et au propane
- Réservoir émaillé pour une longue durabilité

Caractéristiques de sécurité

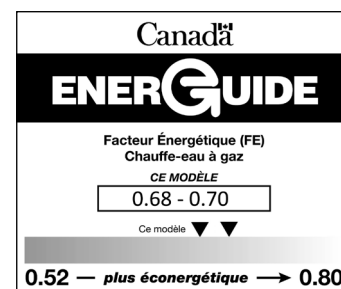
- Détecteur de vapeurs inflammables désactive l'appareil afin de prévenir les incendies
- Robuste boîtier d'admission d'air empêche les vapeurs inflammables de pénétrer dans la chambre de combustion

Entretien

- Commande du gaz à la fine pointe; fonctions auto-diagnostics facilitent grandement le dépannage
- Soupape de sûreté T&P et robinet de vidange judicieusement positionnés

La plus grande flexibilité d'évacuation du marché

- Conduit d'évacuation : PVC, CPVC homologué ULC s636 ou polypropylène
- Évacuation à la verticale ou à l'horizontale



GARANTIE

Garantie limitée de 8 ans sur le réservoir

Garantie limitée de 6 ans sur les pièces

Reportez-vous au manuel d'installation pour toutes les conditions, ou visitez le www.johnwoodwaterheaters.com pour plus d'information.

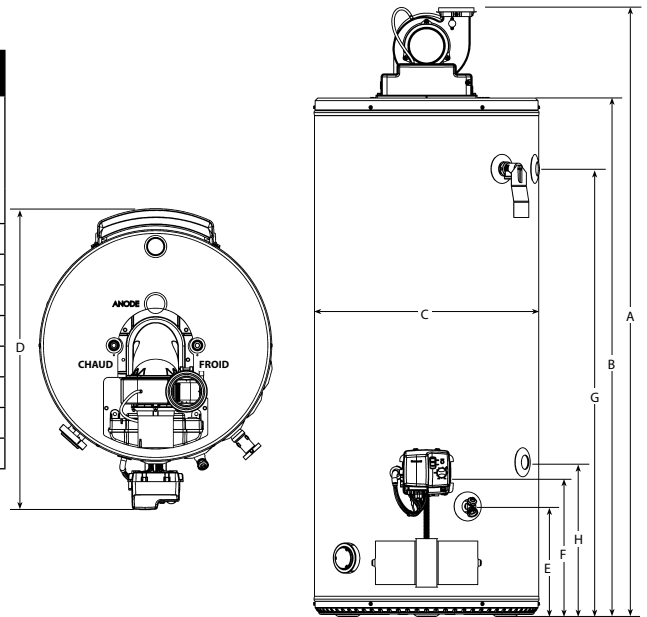


PERFORMANCES

Modèle	Capacité	Altitude maximale certifiée	Puissance absorbée	Récupération, hausse de 90°F	Volume première heure	Facteur énergétique	Conformité C-B.
	USG (L)	PI (M)	BTU/h	USG (L)	USG (L)		
GAZ NATUREL							
JW840S40N-PV-ES2	40 (151)	10 100 (3 078)	40 000	45 (170)	73 (276)	0,70	✓
JW840T50N-PV-ES2	40 (151)	10 100 (3 078)	50 000	56 (212)	90 (341)	0,70	✓
JW850S40N-PV-ES2	50 (189)	10 100 (3 078)	40 000	45 (170)	90 (341)	0,70	✓
JW850T50N-PV-ES2	50 (189)	10 100 (3 078)	50 000	56 (212)	96 (363)	0,70	✓
JW850S62N-PV-ES2*	50 (189)	10 100 (3 078)	62 000	69 (261)	110 (416)	0,70	✓
JW860S42N-PV-ES2	60 (227)	10 100 (3 078)	42 000	42 (159)	106 (401)	0,70	✓
JW875T72N-PV-ES2*	75 (284)	10 100 (3 078)	72 000	80 (303)	155 (587)	0,68	✓

Pour modèles au propane, remplacer le N par un P.

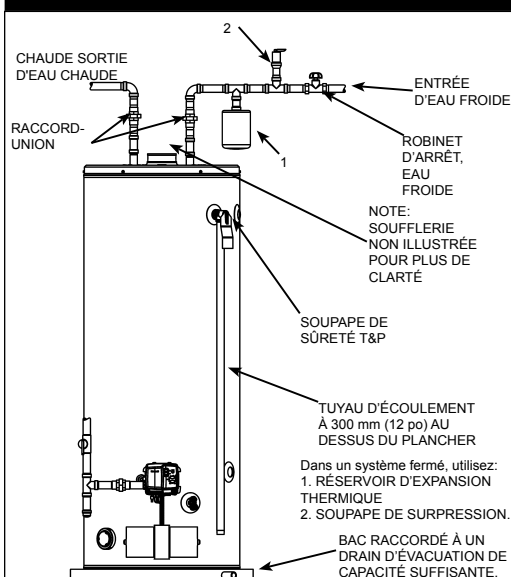
* ce modèle possède aussi des raccords latéraux



DIMENSIONS et POIDS D'EXPÉDITION

Modèle	Installation hors-tout	Hauteur dessus du réservoir	Diamètre réservoir	Diamètre hors-tout	Hauteur robinet de vidange	Hauteur admission du gaz	Hauteur T&P et raccord latéral supérieur (si applicable)	Hauteur raccord latéral inférieur (si applicable)	Poids à l'expédition
	A PO (CM)	B PO (CM)	C PO (CM)	D PO (CM)	E PO (CM)	F PO (CM)	G PO (CM)	H PO (CM)	LB (KG)
JW840S40N-PV-ES2	59 (150)	49 3/8 (126)	22 (56)	29 1/8 (74)	11 (28)	14 1/4 (36)	42 1/2 (108)	s.o.	174 (79)
JW840T50N-PV-ES2	68 1/2 (174)	59 1/4 (150)	20 (51)	27 1/8 (69)	11 (28)	14 1/4 (36)	53 3/8 (135)	s.o.	176 (80)
JW850S40N-PV-ES2	60 1/8 (153)	50 3/4 (129)	24 (61)	31 1/8 (79)	11 (28)	14 1/4 (36)	43 3/4 (111)	s.o.	198 (90)
JW850T50N-PV-ES2	68 1/8 (173)	58 3/4 (149)	22 (56)	29 1/8 (74)	11 (28)	14 1/4 (36)	51 3/4 (131)	s.o.	192 (87)
JW850S62N-PV-ES2	61 1/8 (155)	52 (132)	24 (61)	31 1/8 (79)	11 (28)	14 1/4 (36)	44 1/2 (113)	15 1/4 (39)	212 (96)
JW860S42N-PV-ES2	67 1/4 (171)	57 7/8 (147)	24 (61)	31 1/8 (79)	11 (28)	14 1/4 (36)	50 3/8 (128)	s.o.	216 (98)
JW875T72N-PV-ES2	70 7/8 (179)	61 1/4 (156)	26 (66)	33 1/8 (84)	11 (28)	14 1/4 (36)	53 (135)	15 1/4 (39)	277 (126)

INSTALLATION TYPIQUE



LONGUEUR DU CONDUIT D'ÉVACUATION

Modèle	Diamètre conduit d'évacuation PO	Nombre minimum de coudes requis*	Longueur max. du conduit, un coude 90° PI (M)	Longueur min. du conduit, un coude 90° PI (M)
40S40	2	0	50 (15,2)	7 (2,1)
40T50				
50S40				
50T50				
60S42	4	0	180 (54,9)	125 (38,1)
50S62	3	0	50 (15,2)	7 (2,1)
75T72				

* Consulter le manuel d'installation pour tous les détails.

ACCESSOIRES D'INSTALLATION

Description	No pièce
Ensemble d'évacuation 3 po Inclut accouplement de soufflerie et grille antivermine	9008311005
Terminaison d'évacuation 4 po Sélection de grilles antivermine	9008310015