



John Wood®

Évacuation forcée (PV) (ENERGY STAR®)

RÉSIDENTIEL

Les chauffe-eau à évacuation forcée (PV) John Wood®, homologués ENERGY STAR®, sont conçus pour offrir la meilleure efficacité énergétique de l'industrie et une fiabilité sans pareille. Nous offrons une vaste sélection de modèles, de capacités et de puissances qui satisfont des plus petites aux plus grandes demandes résidentielles.

Caractéristiques

Économies d'énergie

- Plus éconergétique chauffe-eau à évacuation forcée de l'industrie: FE de 0,70
- Modèles homologués ENERGY STAR® (sauf 60 et 75 USG)
- Mousse isolante sans CFC de 2 po à haute efficacité énergétique
- Raccords d'eau munis de clapets anticonvection, ce qui réduit les courants de convection et les pertes de chaleur
- Respecte et surpasse les normes d'efficacité énergétique de RNCAN

Conçu pour la performance

- Modèle de remplacement idéal grâce à sa soufflerie pivotante à 3 positions
- Technologie exclusive TankSaver®: prolonge la durée de vie du réservoir
- Pratiques raccords latéraux de 3/4 po pour les applications de chauffage combiné (50 USG haute puissance et 75 USG)
- S'installe jusqu'à une altitude de 10 100 pi (3 078 m)
- Modèles au gaz naturel et au propane
- Réservoir émaillé procurant une résistance supérieure contre la corrosion

Caractéristiques de sécurité

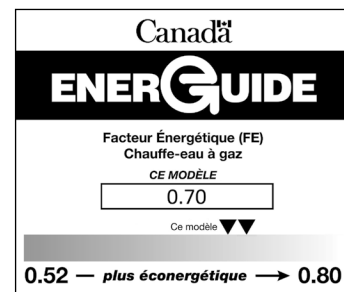
- Détecteur de vapeurs inflammables désactive automatiquement l'appareil afin de prévenir les incendies
- Robuste boîtier d'admission d'air empêche les vapeurs inflammables de pénétrer dans la chambre de combustion

Entretien

- Commande du gaz à la fine pointe; fonctions auto-diagnostics facilitent grandement le dépannage
- Soupape de sûreté T&P et robinet de vidange judicieusement positionnés

La plus grande flexibilité d'évacuation du marché

- Conduit d'évacuation: 2, 3, ou 4 po en PVC, CPVC ou en polypropylène homologué ULC S636
- Évacuation à la verticale ou à l'horizontale



GARANTIE

Garantie limitée de 8 ans sur le réservoir

Garantie limitée de 6 ans sur les pièces

Reportez-vous au manuel d'installation pour toutes les conditions, ou visitez le www.johnwoodwaterheaters.com pour plus d'information.



John Wood®

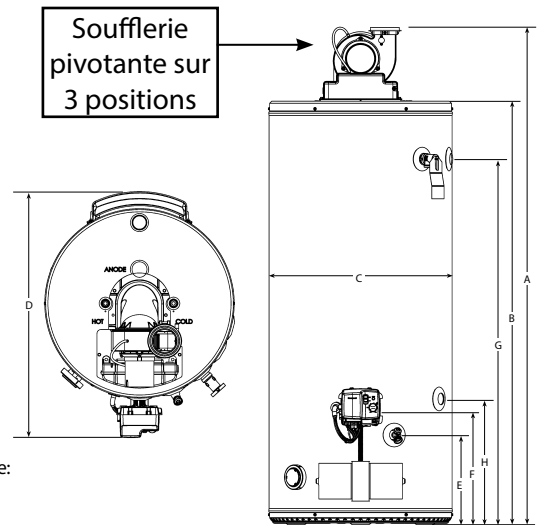
Évacuation forcée (PV) (ENERGY STAR®)

RÉSIDENTIEL

PERFORMANCES

Modèle	Série	Capacité	Puissance	Altitude maximale certifiée	Récupération, hausse de 90°F	Volume 1re heure	Facteur énergétique	Conformité C.-B.
		USG (L)	BTU/h	PI (M)	GPH (LPH)	GPH (LPH)		
GAZ NATUREL								
JW840S40N-PV-ES2	200/201	40 (151)	40 000	10 100 (3 078)	44 (167)	73 (276)	0,70	✓
JW840T50N-PV-ES2	200/201	40 (151)	50 000	10 100 (3 078)	50 (189)	90 (341)	0,70	✓
JW850S40N-PV-ES2	200/201	50 (189)	40 000	10 100 (3 078)	44 (167)	90 (341)	0,70	✓
JW850T50N-PV-ES2	200/201	50 (189)	50 000	10 100 (3 078)	50 (189)	96 (363)	0,70	✓
JW850S62N-PV-ES2	200/201	50 (189)	62 000	10 100 (3 078)	69 (261)	110 (416)	0,70	✓
JW860S42N-PV-ES2	200/201	60 (227)	42 000	10 100 (3 078)	46 (174)	106 (401)	0,70	✓
JW875T76N-PV-ES2	210/211	75 (284)	76 000	10 100 (3 078)	83 (314)	s.o.	s.o.	✓

Pour modèles au propane, substituer le N pour un P. Modèles au gaz naturel: séries 200/210. Modèles au propane: séries 201/211.

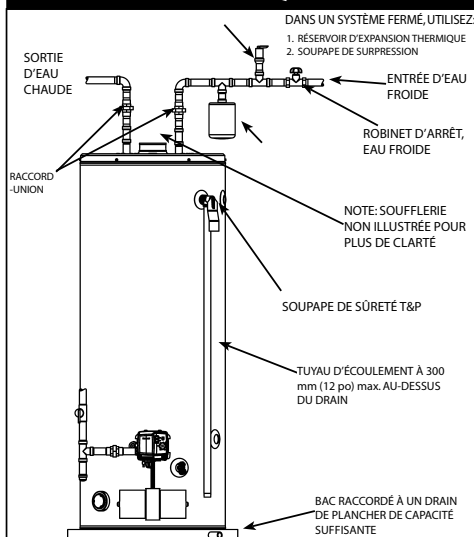


DIMENSIONS et POIDS D'EXPÉDITION

Modèle	Hauteur hors-tout	Hauteur dessus réservoir	Diamètre réservoir	Diamètre hors-tout	Hauteur rob. de vidange	Hauteur admission du gaz	Hauteur soupape T&P	Hauteur raccord latéral sup.	Hauteur raccord latéral inf.	Poids à l'expédition
	A PO (CM)	B PO (CM)	C PO (CM)	D PO (CM)	E PO (CM)	F PO (CM)	G PO (CM)	G PO (CM)	H PO (CM)	LB (KG)
GAZ NATUREL										
JW840S40N-PV-ES2	59 (150)	49 ½ (126)	22 (56)	29 ½ (74)	11 (28)	13 ¼ (34)	42 ½ (108)	s.o.	s.o.	174 (79)
JW840T50N-PV-ES2	68 ½ (174)	59 ¼ (150)	20 (51)	27 ½ (69)	11 (28)	13 ¼ (34)	53 ½ (135)	s.o.	s.o.	176 (80)
JW850S40N-PV-ES2	60 ½ (153)	50 ¾ (129)	24 (61)	31 ½ (79)	11 (28)	13 ¼ (34)	43 ¾ (111)	s.o.	s.o.	198 (90)
JW850T50N-PV-ES2	68 ½ (173)	58 ¾ (149)	22 (56)	29 ½ (74)	11 (28)	13 ¼ (34)	51 ¾ (131)	s.o.	s.o.	192 (87)
JW850S62N-PV-ES2*	61 ½ (155)	52 (132)	24 (61)	31 ½ (79)	11 (28)	13 ¼ (34)	44 ½ (113)	44 ½ (113)	15 ¼ (39)	212 (96)
JW860S42N-PV-ES2	67 ¼ (171)	57 ⅞ (147)	24 (61)	31 ½ (79)	11 (28)	13 ¼ (34)	50 ¾ (128)	s.o.	s.o.	216 (98)
JW875T76N-PV-ES2*	70 ¾ (179)	61 ¼ (156)	26 (66)	33 ½ (84)	11 (28)	13 ¼ (34)	53 (135)	53 (135)	15 ¼ (39)	277 (126)

* Ce modèle possède aussi des raccords latéraux

INSTALLATION TYPIQUE



LONGUEUR DU CONDUIT D'ÉVACUATION

Modèle	Diamètre conduit d'évacuation PO	Nombre minimum de coudes requis*	Longueur max. du conduit, un coude 90° PI (M)	Longueur min. du conduit, un coude 90° PI (M)
JW840S40N-PV-ES2	2	0	50 (15,2)	7 (2,1)
JW840T50N-PV-ES2				
JW850S40N-PV-ES2				
JW850T50N-PV-ES2	4	0	180 (54,9)	125 (38,1)
JW860S42N-PV-ES2				
JW850S62N-PV-ES2	3	0	50 (15,2)	7 (2,1)
JW875T76N-PV-ES2	4	0	125 (38,1)	50 (15,2)

* Reportez-vous au manuel d'installation pour tous les détails.

ENSEMBLES D'ÉVACUATION

Description	No pièce
Ensemble d'évacuation 3 po Inclut accouplement de soufflerie et grille antivermine	9008311005
Terminaison d'évacuation 4 po Inclut grilles de terminaison	9008310015