

Les chauffe-eau électriques de service commercial léger John Wood constituent le choix idéal dans les conditions d'eau dure, grâce à leurs éléments en Incoloy longue durée.

Caractéristiques

Conçu pour la performance

- Raccord d'entrée d'eau froide 1 po NPT muni d'un diffuseur afin de minimiser le mélange de l'eau froide avec l'eau chaude. Raccord de sortie d'eau chaude 1 po NPT
- Plusieurs pratiques ouvertures électriques défonçables, de 1/2 po à 2 po de diamètre. Terminaux de mise à la masse.
- Armoire électrique d'accès facile

Caractéristiques de sécurité

- Thermostats calibrés assurant un contrôle automatique de la température de l'eau à une valeur sécuritaire et économique
- Limiteur de température réarmable

Entretien

- Accès direct aux éléments sans qu'il ne soit nécessaire d'ouvrir l'armoire électrique



Puissance		Taux de récupération (GPH)					
		Hausse de température					
kW	BTU/h	40°F (22°C)	60°F (33°C)	80°F (44°C)	100°F (56°C)	120°F (67°C)	140°F (78°C)
6	20 400	61	41	30,5	24,5	20,4	17,5
9	30 600	92	61	46	36,7	30,6	26,3
10	34 000	102	68	51	41	34	29,2
12	40 800	122	81,5	61	49	40,8	35
15	51 000	153	102	76,5	61	51	43,7
18	61 200	184	122,5	92	73	61,3	52,5
20	68 000	204	136	102	81,5	68	58,4
24	81 600	245	163	122,5	98	81,6	70
27	91 800	275,5	183,5	138	110	91,8	78,7
30	102 000	306	204	153	122,5	102	87,5
36	122 400	367	245	183,5	147	122,5	105
45	153 000	459	306	229,5	183,5	153	131,2
54	183 600	551	367	275,5	220,5	183,7	157,4

Taux de récupération en fonctionnement simultané des éléments. Pour le taux de récupération en fonctionnement à bascule (flip-flop), diviser par 2 (sauf JWE-1209). Taux de récupération à bascule de JWE-1209 : diviser par 3.

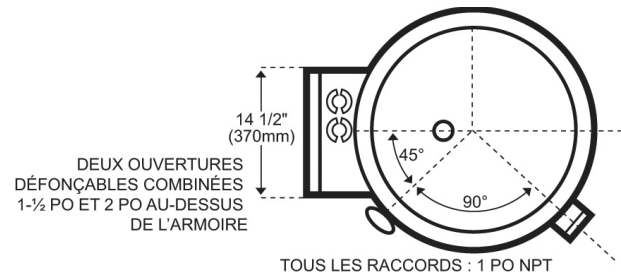
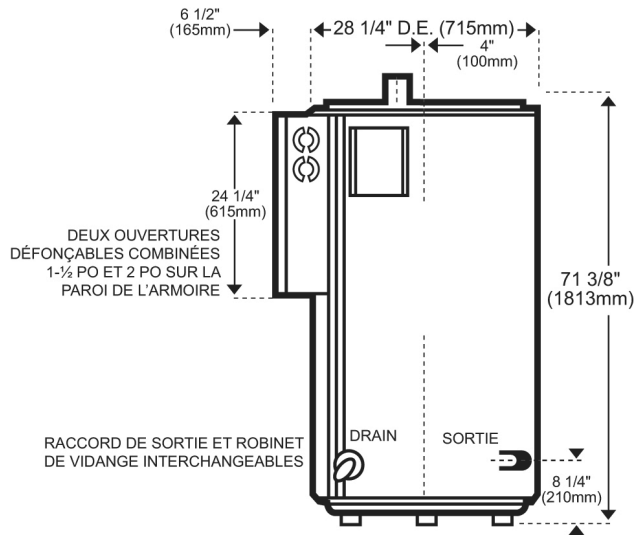


GARANTIE

Garantie limitée de 3 ans sur le réservoir

Garantie limitée de 1 an sur les pièces

Reportez-vous au manuel d'installation pour toutes les conditions, ou visitez le www.johnwoodwaterheaters.com pour plus d'information.



PERFORMANCES

Modèle	Capacité		Nb. max. d'éléments	Phases	Alim. max. à 120V (kW)		Alim. max. à 208V (kW)		Alim. max. à 240V (kW)		Alim. max. à 480V (kW)		Alim. max. à 600V (kW)	
	USG	Litres			par élément	puissance totale	par élément	puissance totale	par élément	puissance totale	par élément	puissance totale	par élément	puissance totale
JWE1202A	108	405	2	Monophasé	3	6	5	10	6	12				
JWE1204A	108	405	4	Monophasé	3	12	5	20	6	24				
JWE1206B	108	405	6	Triphasé			5	30	6	36				
JWE1206C	108	405	6	Triphasé							6	36	6	36
JWE1209A	108	405	9	Monophasé	3	27	5	45	6	54				
JWE1209B	108	405	9	Triphasé			5	45	6	54				
JWE1209C	108	405	9	Triphasé							6	54	6	54

CARACTÉRISTIQUES ÉLECTRIQUES

Puissance	Courant pleine charge (Ampères)							
	120 volts		208 volts		240 volts		480 volts	600 volts
	1 ph	3 ph	1 ph	3 ph	1 ph	3 ph	3 ph	
6	50	16,6	28,8	14,5	25	7,2	5,8	
9	75	25	43,3	21,7	37,5	10,8	8,7	
10	83,3	27,8	48,1	24,1	41,7	12	9,6	
12	100	33,3	57,7	28,9	50	14,4	11,6	
15	125	41,7	72,1	36,2	62,5	18	14,4	
18	150	50	86,5	43,4	75	21,7	17,3	
20	166,7	55,6	96,2	48,2	83,3	24,1	19,3	
24	200	66,7	115,4	57,8	100	28,9	23,1	
27	225	75	129,8	65	112,5	32,5	26	
30	s.o.	83,4	144,2	72,3	125	36,1	28,9	
40,5	s.o.	100	173,1	86,7	150	43,3	34,7	
45	s.o.	125,1	216,3	108,4	187,5	54,1	43,4	
54	s.o.	s.o.	s.o.	130,1	225	65	52	