

Les chauffe-eau indirects sont munis de notre technologie exclusive TankSaver<sup>MD</sup>, qui prolonge la durée de vie du réservoir. Les rondelles TankSaver<sup>MD</sup> freinent la corrosion en étanchéifiant la surface métallique des ouvertures du réservoir, ce qui les préserve de tout contact avec l'eau. Ce concept élimine pratiquement toute corrosion.

## Caractéristiques

- Muni d'un thermostat réglable précâblé, prêt à être branché à une pompe de recirculation ou à un système de contrôle de la température
- Raccords installés en usine, facilite l'installation
- Base en acier galvanisé résistante à la corrosion
- Serpentin émaillé, repousse la corrosion et optimise le transfert de chaleur
- Mousse isolante sans CFC de 2 po à haute efficacité énergétique
- Surface interne du réservoir émaillée; anodes sacrificielles en magnésium prolongeant la durée de vie du réservoir.
- Modèle de 75 gallons muni d'un regard de nettoyage
- Raccords de chaudière 3/4 po NPT



## GARANTIE

Garantie limitée de 5 ans sur le réservoir\*

Garantie limitée de 1 an sur les pièces

Reportez-vous au manuel d'installation pour toutes les conditions, ou visitez le [www.johnwoodwaterheaters.com](http://www.johnwoodwaterheaters.com) pour plus d'information.

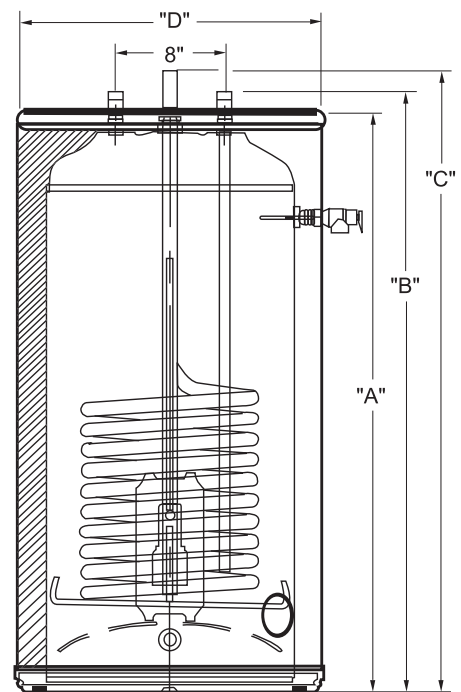
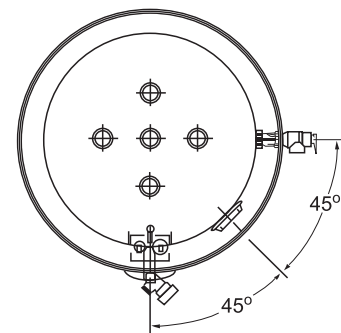
\*Garantie limitée de 1 an du réservoir dans une installation commerciale



### PERFORMANCES

Modèle	Capacité	Puissance chaudière	Volume première heure Hausse de 90°F (50°C)	Débit continu	Longueur du serpent
	USG (L)	BTU/h	USG (L)	USG (L)	po (cm)
JW5-30IT/JW10-30IT	30 (110)	40 000	70 (265)	69 (261)	29 (74)
		60 000	98 (371)	104 (344)	
		80 000	125 (473)	139 (526)	
		100 000	152 (575)	173 (655)	
JW5-40IT/JW10-40IT	40 (150)	40 000	84 (318)	69 (261)	39 ½ (100)
		60 000	111 (420)	104 (394)	
		80 000	138 (522)	139 (526)	
		100 000	165 (625)	173 (655)	
JW5-75IT/JW10-75IT	75 (300)	40 000	120 (454)	70 (265)	47 ¼ (120)
		60 000	148 (560)	105 (397)	
		80 000	175 (662)	140 (530)	
		100 000	201 (761)	174 (659)	
		120 000*	229 (867)	209 (791)	

\* Lors d'un raccordement à une chaudière de plus de 100 000 BTU/h, veuillez remplacer la soupape de sûreté T&P installée en usine par une soupape T&P adaptée à la puissance de chauffe de la chaudière.



### DIMENSIONS et POIDS D'EXPÉDITION

Modèle	Surface sup. chauffe-eau	Hauteur entrée/sortie	Hauteur hors-tout	Diamètre réservoir	Poids à l'expédition (approx.)
	A po (cm)	B po (cm)	C po (cm)	D po (cm)	lb (kg)
JW5-30IT/JW10-30IT	32 (81)	34 (86)	35 (89)	22 (56)	130 (59)
JW5-40IT/JW10-40IT	42 ½ (108)	44 (112)	45 ½ (116)	22 (56)	160 (73)
JW5-75IT/JW10-75IT	53 (135)	54 (137)	56 (142)	26 (66)	270 (122)

### INSTALLATION TYPIQUE

