

Les chauffe-eau au gaz à tirage naturel John Wood sont conformes à la plus récente norme ENERGY STAR[®]. Muni d'un régulateur de tirage électronique, leur efficacité est plus élevée que jamais, ce qui permet d'économiser de l'argent et de l'énergie.

Caractéristiques

Économies d'énergie

- Homologation ENERGY STAR[®]
- Respecte et surpasse les normes d'efficacité énergétique de RNCan

Conçu pour la performance

- Taille compacte : idéal comme chauffe-eau de remplacement
- Régulateur de tirage électronique qui rehausse l'efficacité électronique (nécessite une alimentation électrique)
- Inclus : rallonge 24 volts de 20 pieds; possibilité de 50 pieds
- Commande du gaz à 24 volts :
 - Fonctions diagnostiques
 - Système de surveillance du régulateur : assure le bon fonctionnement et la sécurité
 - Allumage électronique : pas de veilleuse
- Robuste tube de veilleuse 1/4 po

Entretien

- Accès aisé à la chambre de combustion
- Soupape de sûreté T&P et robinet de vidange judicieusement positionnés
- Concept tripode assurant une grande stabilité
- Anode longue-durée montée sous le couvercle : protection accrue du réservoir



GARANTIE

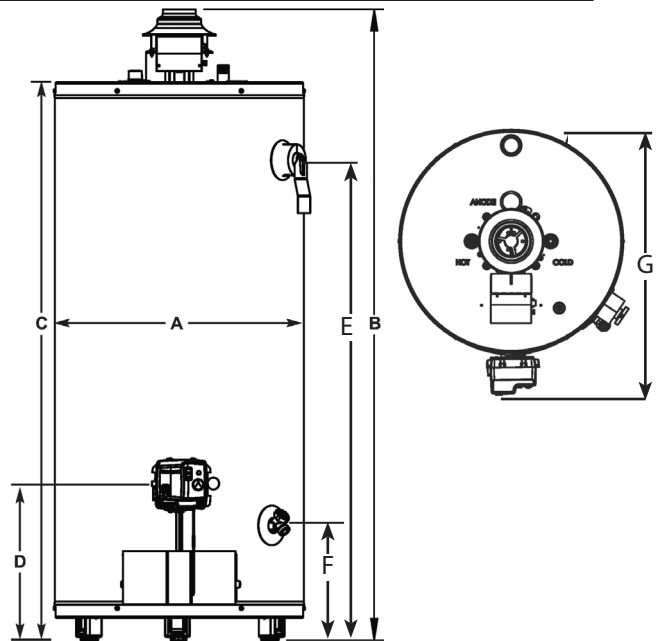
Garantie limitée de 8 ans sur le réservoir

Garantie limitée de 6 ans sur les pièces

Reportez-vous au manuel d'installation pour toutes les conditions, ou visitez le www.johnwoodwaterheaters.com pour plus d'information.

PERFORMANCES

Modèle	Capacité	Altitude maximale certifiée	Puissance absorbée	Récupération, hausse de 100°F/55°C	Volume première heure	Facteur énergétique
	USG (L)	pi (m)	BTU/h	USG (L)	USG (L)	
GAZ NATUREL						
JW840S38ES2	40 (151)	4 500 (1 372)	38 000	34,5 (131)	70 (265)	0,67
JW640T40ES2	40 (151)	4 500 (1 372)	40 000	36 (137)	75 (284)	0,67
JW850S40ES2	50 (189)	4 500 (1 372)	40 000	36 (137)	90 (341)	0,68
JW650T40ES2	50 (189)	4 500 (1 372)	40 000	36 (137)	90 (341)	0,68



DIMENSIONS et POIDS D'EXPÉDITION

Modèle	Diamètre réservoir	Hauteur hors-tout	Surface sup. chauffe-eau	Hauteur adm. du gaz	Hauteur soupape T&P	Hauteur rob. de vidange	Diamètre hors-tout	Diamètre coupe-tirage	Poids à l'expédition (approx.)
	A po (cm)	B po (cm)	C po (cm)	D po (cm)	E po (cm)	F po (cm)	G po (cm)	po	lb (kg)
GAZ NATUREL									
JW840S38ES2	21 (53)	55 ¾ (142)	49 (125)	12 ½ (32)	42 ½ (108)	9 ½ (24)	23 ½ (60)	3 - 4	141 (64)
JW640T40ES2	19 (48)	66 (168)	59 ½ (151)	13 ½ (34)	53 ½ (136)	10 (25)	23 (58)	3 - 4	135 (61)
JW850S40ES2	22 ½ (57)	57 ¼ (145)	50 ½ (128)	12 ¾ (33)	44 (112)	11 (28)	25 (64)	3 - 4	176 (80)
JW650T40ES2	21 (53)	64 ¾ (165)	58 (148)	12 ¼ (31)	52 (132)	12 (31)	26 ½ (67)	3 - 4	168 (76)

INSTALLATION TYPIQUE

