

Les avantages d'une conception de qualité: découvrez le silence, la fiabilité et l'efficacité du chauffe-eau John Wood® à évacuation directe. Un chauffe-eau à ventouse (terme technique de l'évacuation directe) ne nécessite aucune cheminée verticale ni soufflerie. Muni d'une chambre de combustion étanche et d'un conduit de ventilation coaxial, tout le volume d'air comburant est tiré de l'extérieur du bâtiment, ce qui évite d'utiliser l'air intérieur conditionné. Ces appareils sont idéaux dans les applications où chaque centimètre compte.

## Caractéristiques

### Conçu pour la performance

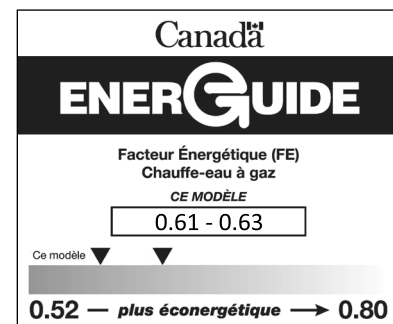
- Veilleuse alimentée par thermopile: plus grande fiabilité en cas de contre-tirage ou par grands vents extérieurs
- Témoin à DEL:
  - Clignotement continu: indique que la veilleuse est en fonction
  - Codes de clignotements diagnostiques et de dépannage
- Réglage facile de la température
- Ne nécessite aucune alimentation électrique ni aucune cheminée
- Conduit coaxial de 90 po fourni avec le chauffe-eau
- Anode longue-durée montée sous le couvercle: protection accrue du réservoir
- Réservoir émaillé: allonge sa durée de vie
- Raccords avec doublure en plastique et clapets anticonvection installés en usine
- Commande du gaz automatique
- Mousse isolante sans CFC
- Modèle de 50 USG à haute puissance pour le chauffage combiné
- Peut être installé dans un espace clos

### Caractéristiques de sécurité

- Chambre de combustion étanche: élimine le besoin de détecter les vapeurs inflammables
- Raccords latéraux de 3/4 po pour les applications de chauffage combiné(modèle 50 USG)

### Entretien

- Accès aisé à la chambre de combustion
- Soupape de sûreté T&P et robinet de vidange judicieusement positionnés



## GARANTIE

Garantie limitée de 8 ans sur le réservoir

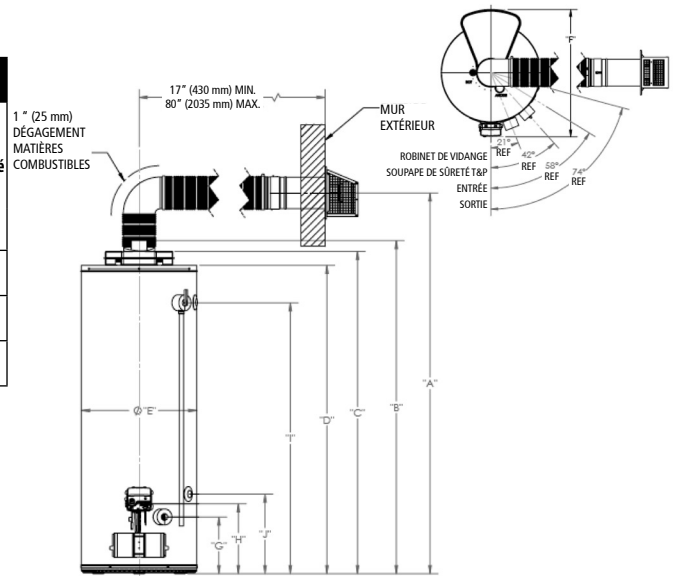
Garantie limitée de 6 ans sur les pièces

Reportez-vous au manuel d'installation pour toutes les conditions, ou visitez le [www.johnwoodwaterheaters.com](http://www.johnwoodwaterheaters.com) pour plus d'information.

### PERFORMANCES

Modèle	Série	Capacité	Puissance	Altitude maximale certifiée	Taux de récupération hausse de 90°F	Volume première heure	Facteur énergétique	Conformité C.-B.
		USG(L)	BTU/h	PI (M)	GPH (LPH)	GPH (LPH)		
JW840S38N-DV	300/301	40 (151)	38 000	7 700 (2 347)	42 (159)	72 (273)	0,63	✓
JW850T40N-DV	300/301	50 (189)	40 000	7 700 (2 347)	43 (163)	91 (344)	0,62	✓
JW850T47N-DV*	300/301	50 (189)	47 000	7 700 (2 347)	51 (193)	92 (348)	0,61	✓

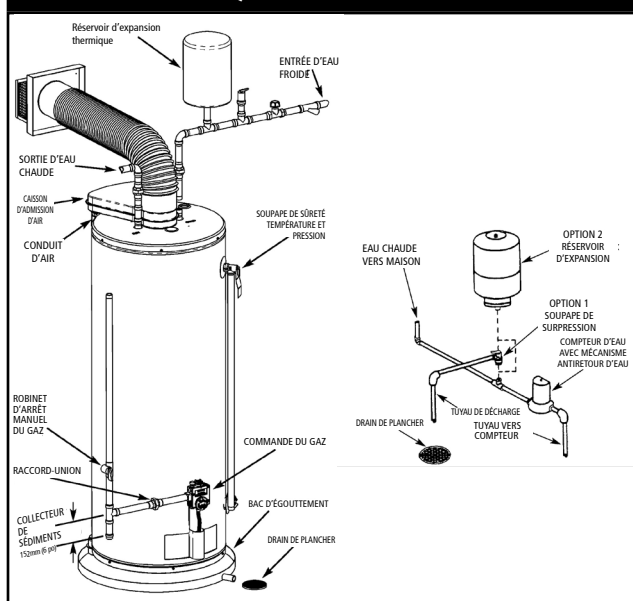
Pour modèles au propane, substituer le N pour un P. Modèles au gaz naturel: série 300. Modèles au propane: série 301.  
\*Ce modèle possède aussi des raccords latéraux.



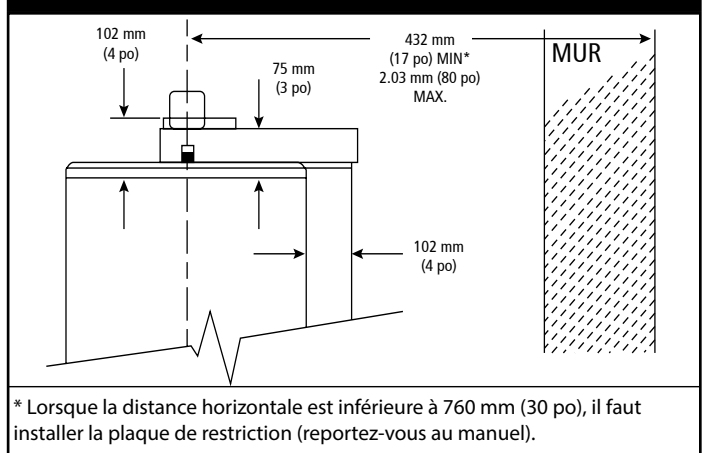
### DIMENSIONS et POIDS D'EXPÉDITION

Modèle	Hauteur centre du conduit	Hauteur raccord sortie	Hauteur caisson adm. d'air	Hauteur dessus réservoir	Diamètre	Diamètre hors-tout	Hauteur vidange	Hauteur raccord du gaz	Hauteur soupape T&P	Hauteur rac. lat. (sortie)	Hauteur rac. lat. (entrée)	Poids à l'expédition
	A PO (CM)	B PO (CM)	C PO (CM)	D PO (CM)	E PO (CM)	F PO (CM)	G PO (CM)	H PO (CM)	I PO (CM)	J PO (CM)	J PO (CM)	LB (KG)
JW840S38N-DV	64 (163)	54 3/8 (138)	52 1/2 (133)	49 3/8 (126)	22 (56)	29 (74)	10 3/4 (27)	13 1/4 (34)	42 3/8 (108)	s.o.	s.o.	178 (81)
JW850T40N-DV	73 (185)	63 3/8 (162)	61 3/4 (157)	58 3/8 (150)	22 (56)	29 (74)	10 3/4 (27)	13 1/4 (34)	51 3/8 (131)	s.o.	s.o.	200 (91)
JW850T47N-DV*	74 (188)	64 3/8 (164)	62 7/8 (160)	60 (152)	22 (56)	29 (74)	10 3/4 (27)	13 1/4 (34)	52 3/8 (134)	52 3/8 (134)	15 1/4 (39)	215 (98)

### INSTALLATION TYPIQUE



### LONGUEUR DU CONDUIT



Reportez-vous au manuel d'installation pour tous les détails d'installation et de ventilation.