

Les chauffe-eau commerciaux au gaz naturel et au propane à tirage naturel de John Wood® sont conçus pour satisfaire une vaste gamme d'applications de 120 000 BTU/h à 500 000 BTU/h. Ils possèdent un système d'allumage électronique intermittent, ce qui permet des économies d'énergie comparativement à une veilleuse allumée en permanence. Leur système d'alimentation en eau à jet réduit l'accumulation de sédiments et prolonge la durée de vie du réservoir.

Caractéristiques

Économies d'énergie

- Respectent ou surpassent les normes d'efficacité énergétique ASHRAE 90.1 1999 : efficacité thermique supérieure à 80 %

Conçu pour la performance

- Jets d'eau autonettoyants
 - Réduit l'accumulation de sédiments et prolonge la durée de vie du réservoir
- Régulateur de tirage à profil bas : améliore l'efficacité énergétique et facilite l'installation
- Allumage électronique intermittent
 - Élimine la veilleuse allumée en permanence : économise l'énergie et détection rapide d'un échec d'allumage
- Réservoir émaillé et anodes multiples
 - Procure au réservoir une résistance prolongée contre la corrosion
- Soupape de sûreté T&P et robinet de vidange en laiton installés en usine
- Pression de service maximale : 160 psi
- Modèles ASME et à haute altitude offerts

Entretien

- Regard de nettoyage d'accès facile
- Raccords d'entrée et de sortie sur le dessus, à l'avant et à l'arrière



ASME
(optionnel)

GARANTIE

Garantie limitée de 3 ans sur le réservoir*

Garantie limitée de 1 an sur les pièces

Reportez-vous au manuel d'installation pour toutes les conditions, ou visitez le www.johnwoodwaterheaters.com pour plus d'information.

*Garantie prolongée de 2 ans offerte, appelez-nous pour tous les détails.



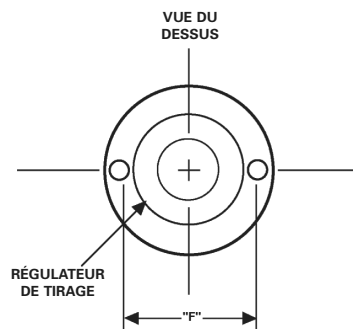
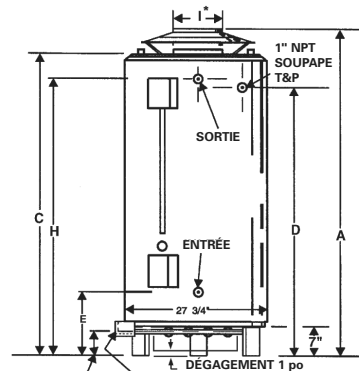
PERFORMANCES et TAUX DE RÉCUPÉRATION GPH/LPH

Modèle*	Puissance absorbée BTU/h (kW)	Capacité réservoir USG (L)	Efficacité thermique	Taux de récupération GPH (LPH)											
				GPH (LPH)											
				30°F (17°C)	40°F (22°C)	50°F (28°C)	60°F (33°C)	70°F (39°C)	80°F (45°C)	90°F (50°C)	100°F (56°C)	110°F (61°C)	120°F (67°C)	130°F (72°C)	140°F (78°C)
JWSM-71-120	120 000 (35)	71 (268)	80 %	388 (1469)	291 (1102)	233 (882)	194 (734)	166 (628)	145 (549)	129 (488)	116 (439)	106 (401)	97 (367)	90 (341)	83 (314)
JWSM-81-154	154 000 (45)	81 (307)	80 %	498 (1885)	373 (1412)	299 (1132)	294 (943)	213 (806)	187 (708)	166 (628)	149 (564)	136 (515)	124 (469)	115 (435)	107 (405)
JWSM-95-199	199 000 (58)	95 (360)	80 %	643 (2434)	482 (1825)	386 (1461)	322 (1219)	276 (1045)	241 (921)	214 (810)	193 (731)	175 (662)	161 (609)	148 (560)	132 (500)
JWSM-76-199	199 000 (58)	76 (288)	80 %	614 (2324)	461 (1745)	368 (1393)	307 (1162)	263 (996)	230 (871)	205 (776)	184 (697)	167 (632)	154 (583)	142 (538)	132 (500)
AJWSM-100-199	199 000 (58)	100 (379)	80 %	643 (2434)	482 (1825)	386 (1461)	322 (1219)	276 (1045)	241 (921)	214 (810)	193 (731)	175 (662)	161 (609)	148 (560)	132 (500)
(A)JWSM-65-251	251 000 (73)	65 (246)	80 %	811 (3071)	608 (2303)	487 (1843)	406 (1536)	348 (1316)	304 (1152)	270 (1024)	243 (921)	221 (838)	203 (768)	187 (709)	174 (658)
AJWSM-100-275	275 000 (80)	100 (379)	80 %	899 (3365)	667 (2524)	533 (2019)	444 (1682)	381 (1442)	333 (1262)	296 (1122)	267 (1009)	242 (918)	222 (841)	205 (776)	190 (721)
(A)JWSM-65-305	305 000 (89)	65 (246)	80 %	986 (3732)	739 (2799)	592 (2239)	493 (1866)	423 (1599)	370 (1399)	329 (1244)	296 (1120)	269 (1018)	246 (933)	228 (861)	211 (800)
(A)JWSM-65-365	365 000 (107)	65 (246)	80 %	1164 (4405)	873 (3304)	698 (2643)	582 (2202)	499 (1888)	436 (1652)	388 (1468)	349 (1321)	317 (1201)	291 (1101)	269 (1016)	249 (944)
AJWSM-100-390	390 000 (114)	100 (379)	80 %	1293 (4894)	970 (3671)	776 (2936)	646 (2447)	554 (2097)	485 (1835)	431 (1631)	388 (1468)	353 (1335)	323 (1224)	298 (1129)	277 (1049)
AJWSM-85-500	500 000 (147)	85 (322)	80 %	1616 (6118)	1212 (4588)	970 (3671)	808 (3059)	693 (2622)	606 (2294)	539 (2039)	485 (1835)	441 (1668)	404 (1529)	373 (1412)	346 (1331)

*Note : suffixe pour modèle au gaz naturel : "N"; au propane : "P". Suffixe pour modèle à haute altitude (2000-4500 pi) : "H".
Exemple : modèle JWSM-76-199 au gaz naturel et à haute altitude => JWSM-76-199NH

DIMENSIONS et POIDS D'EXPÉDITION

Modèle	Hauteur hors-tout A po (cm)	Hauteur adm. du gaz B po (cm)	Surface sup. chauffe-eau C po (cm)	Hauteur soupape T&P D po (cm)	Hauteur entrée lat. E po (cm)	Écart entrée/sortie sup. F po (cm)	Dia. adm. gaz G po	Hauteur sortie lat. H po (cm)	Dia. raccord évac. I po (cm)	Diamètre réservoir J po (cm)	Raccords d'eau (NPT)						Poids à l'expédition (approx.)	
											Entrée			Sortie			STD	ASME
											Dessus po	Avant po	Arrière po	Dessus po	Avant po	Arrière po	lb (kg)	lb (kg)
JWSM-71-120	69 ¾ (177)	4 ¼ (11)	59 ½ (151)	50 ¾ (129)	19 ¾ (50)	19 (48)	½	51 ¾ (132)	5 (13)	27 ¾ (71)	1 ½	1 ½	1 ½	1 ½	1 ½	1 ½	400 (182)	s.o.
JWSM-81-154	73 (185)	4 ¼ (11)	66 ½ (169)	57 ¾ (147)	19 ¾ (50)	19 (48)	½	59 (150)	6 (15)	27 ¾ (71)	1 ½	1 ½	1 ½	1 ½	1 ½	1 ½	470 (213)	s.o.
JWSM-95-199	75 (192)	4 ½ (12)	70 (178)	61 ¾ (157)	20 ½ (52)	21 (53)	½	62 ¾ (159)	6 (15)	27 ¾ (71)	1 ½	1 ½	1 ½	1 ½	1 ½	1 ½	603 (273)	s.o.
JWSM-76-199	67 ½ (171)	4 ½ (12)	62 (157)	53 ¾ (136)	20 ½ (52)	21 (53)	½	54 ¾ (139)	6 (15)	27 ¾ (71)	1 ½	1 ½	1 ½	1 ½	1 ½	1 ½	470 (213)	s.o.
AJWSM-100-199	72 (183)	4 ½ (12)	65 ¾ (165)	55 ¾ (142)	19 ¾ (50)	23 (58)	½	56 ¾ (143)	6 (15)	30 ¼ (77)	1 ½	2	2	1 ½	2	2	s.o.	725 (329)
(A)JWSM-65-251	75 (191)	4 ½ (12)	65 ¾ (167)	57 ¼ (145)	20 (51)	s.o.	½	58 ¾ (149)	8 (20)	27 ¾ (71)	s.o.	1 ½	1 ½	s.o.	1 ½	1 ½	750 (341)	862 (391)
AJWSM-100-275	72 (183)	4 ½ (12)	65 ¾ (165)	55 ¾ (142)	19 ¾ (50)	23 (58)	½	56 ¾ (143)	8 (20)	30 ¼ (77)	1 ½	2	2	1 ½	2	2	s.o.	725 (329)
(A)JWSM-65-305	75 (191)	4 ½ (12)	65 ¾ (167)	57 ¼ (145)	20 (51)	s.o.	½	58 ¾ (149)	8 (20)	27 ¾ (71)	s.o.	1 ½	1 ½	s.o.	1 ½	1 ½	750 (341)	862 (391)
(A)JWSM-65-365	79 ½ (202)	4 ½ (12)	70 ¼ (178)	62 ½ (159)	22 ½ (57)	23 (68)	¾	63 (160)	8 (20)	27 ¾ (71)	1 ½	1 ½	1 ½	1 ½	1 ½	1 ½	725 (329)	833 (379)
AJWSM-100-390	75 ½ (192)	4 ½ (12)	67 ½ (171)	58 ¼ (148)	26 ¾ (68)	23 (58)	¾	59 (150)	8 (20)	30 ¼ (77)	1 ½	2	2	1 ½	2	2	s.o.	874 (396)
AJWSM-85-500	82 ¼ (209)	4 ½ (12)	73 ½ (187)	65 ¼ (166)	25 ½ (65)	21 (53)	1	65 ¾ (167)	8 (20)	27 ¾ (71)	1 ½	1 ½	1 ½	1 ½	1 ½	1 ½	s.o.	857 (389)



ENSEMBLES D'ÉVACUATION FORCÉE

Description	No pièce
pour modèles 120 à 199 000 BTU/h	197515-000
pour modèles 250 à 500 000 BTU/h	197515-001

Inclus : soufflerie munie d'un pressostat, terminaison d'évacuation, temporisateur (relais à délais) et câble d'alimentation du régulateur de tirage.