

Les chauffe-eau à évacuation forcée John Wood Power Vent sont conçus pour offrir une efficacité accrue et une fiabilité sans pareille. Les chauffe-eau John Wood à évacuation forcée sont munis d'une commande du gaz à fonction d'autodiagnostic à la fine pointe de la technologie, ce qui facilite grandement leur entretien.

## Caractéristiques

### *Économies d'énergie*

- Respecte et surpasse les normes d'efficacité énergétique de RNCAN

### *Conçu pour la performance*

- Taille compacte : idéal comme chauffe-eau de remplacement, s'installe dans un espace clos
- Technologie exclusive TankSaver<sup>MD</sup> : prolonge la durée de vie du réservoir
- Pratiques raccords latéraux de 3/4 po pour les applications de chauffage combiné (modèle de 62 000 BTU/h)

### *Caractéristiques de sécurité*

- Le détecteur de vapeurs inflammables désactive automatiquement l'appareil dès qu'il décèle leur présence, ce qui évite leur allumage
- Le solide boîtier d'admission d'air empêche les vapeurs inflammables de pénétrer dans la chambre de combustion hermétique.

### *Entretien*

- Commande du gaz à la fine pointe de la technologie : ses fonctions d'autodiagnostic facilitent grandement l'entretien
- Soupape de sûreté T&P et robinet de vidange judicieusement positionnés

### *Le plus grand nombre d'options d'évacuation*

- Conduits d'évacuation : PVC, CPVC ou polypropylène homologué ULC S636



## **GARANTIE**

Garantie limitée de 8 ans sur le réservoir

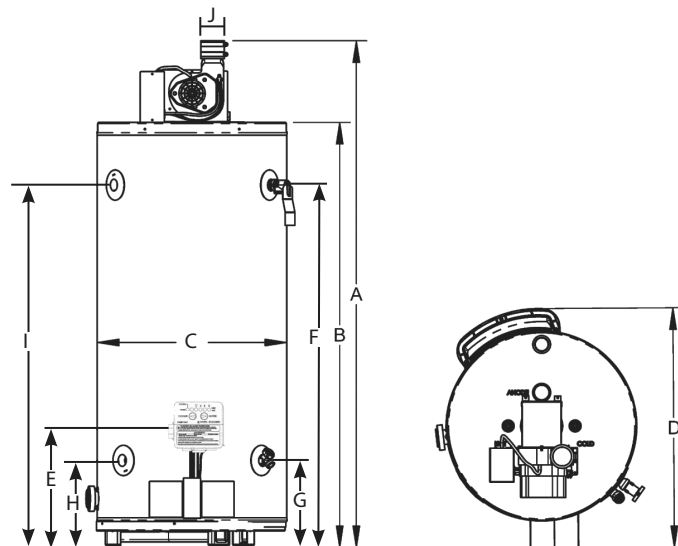
Garantie limitée de 6 ans sur les pièces

Reportez-vous au manuel d'installation pour toutes les conditions, ou visitez le [www.johnwoodwaterheaters.com](http://www.johnwoodwaterheaters.com) pour plus d'information.

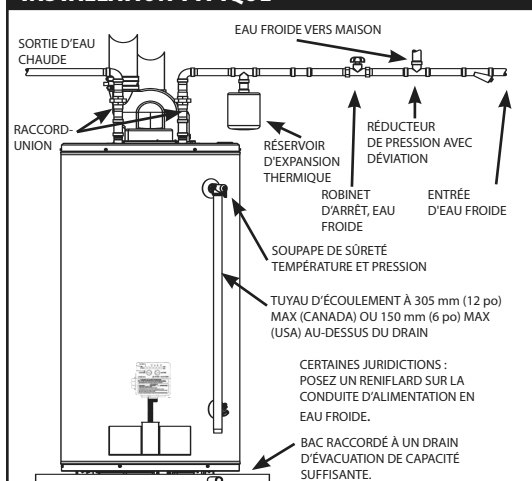
**PERFORMANCES**

Modèle	Capacité	Altitude maximale certifiée	Puissance absorbée	Récupération, hausse de 100°F/55°C	Volume première heure	Facteur énergétique
	USG (L)	pi (m)	BTU/h	USG/h (L/h)	USG (L)	
<b>GAZ NATUREL</b>						
JW840NVH-ES-02	40 (151)	2 000 (610)	33 000	30 (114)	72 (273)	0,64
JW840NVH-ES-04	40 (151)	4 500 (1 372)	30 000	28 (106)	69 (261)	0,62
JW850NVH-ES-02	50 (189)	2 000 (610)	38 000	35 (131)	88 (333)	0,62
JW850NVH-ES-04	50 (189)	4 500 (1 372)	34 000	31 (117)	87 (329)	0,62
JW85065SNV-ES-02*	50 (189)	2 000 (610)	65 000	60 (226)	110 (416)	0,62
JW85065SNV-ES-04*	50 (189)	4 500 (1 372)	58 500	54 (204)	104 (394)	0,62
JW85065LNV-ES-02*	50 (189)	2 000 (610)	62 000	57 (216)	104 (394)	0,62
JW860NVH-ES-02	60 (227)	2 000 (610)	42 000	39 (148)	106 (401)	0,62
JW860NVH-ES-04	60 (227)	4 500 (1 372)	38 000	35 (131)	101 (382)	0,62
<b>PROPANE</b>						
6G40PVH-ES-06	40 (151)	4 500 (1 372)	30 000	27 (103)	69 (261)	0,64
6G50PVH-ES-06	50 (189)	4 500 (1 372)	34 000	31 (117)	87 (329)	0,62
6G5065SPV-ES-06*	50 (189)	4 500 (1 372)	58 500	54 (204)	104 (394)	0,62
6G60PVH-ES-06	60 (227)	4 500 (1 372)	38 000	35 (131)	101 (382)	0,62

\* ce modèle possède aussi des raccords latéraux


**DIMENSIONS et POIDS D'EXPÉDITION**

Modèle	Hauteur hors-tout	Surface sup. chauffe-eau	Diamètre réservoir	Diamètre hors-tout	Hauteur admission du gaz	Hauteur soupape T&P	Hauteur rob. de vidange	Hauteur raccords latéraux		Diamètre conduit d'évacuation	Poids à l'expédition (approx.)	
	A po (cm)	B po (cm)	C po (cm)	D po (cm)	E po (cm)	F po (cm)	G po (cm)	H po (cm)	I po (cm)	J po (cm)	lb (kg)	
<b>GAZ NATUREL</b>												
JW840NVH-ES	58 (147)	48 ½ (123)	21 ¼ (54)	27 (68)	13 ¼ (34)	41 ½ (105)	9 ½ (24)	s.o.	s.o.	2-3	155 (70)	
JW850NVH-ES	60 ¾ (154)	51 ¼ (130)	22 ¾ (58)	28 ½ (72)	14 ¾ (37)	44 (112)	10 ½ (27)	s.o.	s.o.	2-3	187 (85)	
JW85065SNV-ES	61 ¼ (156)	51 ½ (131)	22 ¾ (58)	28 ½ (72)	14 ¾ (37)	44 ¼ (113)	10 ½ (27)	10 ½ (27)	44 ¼ (113)	3	200 (90)	
JW85065LNV-ES	61 ¼ (156)	51 ½ (131)	22 ¾ (58)	28 ½ (72)	14 ¾ (37)	44 ¼ (113)	10 ½ (27)	10 ½ (27)	44 ¼ (113)	3	200 (90)	
JW860NVH-ES	68 (173)	58 ½ (149)	22 ¾ (58)	28 ½ (72)	14 ¾ (37)	51 (130)	10 ½ (27)	s.o.	s.o.	2-3	202 (91)	
<b>PROPANE</b>												
6G40PVH-ES	58 (147)	48 ½ (123)	21 ¼ (54)	27 (68)	13 ¼ (34)	41 ½ (105)	9 ½ (24)	s.o.	s.o.	2-3	190 (86)	
6G50PVH-ES	60 ¾ (154)	51 ¼ (130)	22 ¾ (58)	28 ½ (72)	14 ¾ (37)	44 (112)	10 ½ (27)	s.o.	s.o.	2-3	200 (90)	
6G5065SPV-ES	61 ¼ (156)	51 ½ (131)	22 ¾ (58)	28 ½ (72)	14 ¾ (37)	44 ¼ (113)	10 ½ (27)	10 ½ (27)	44 ¼ (113)	3	200 (90)	
6G60PVH-ES	68 (173)	58 ½ (149)	22 ¾ (58)	28 ½ (72)	14 ¾ (37)	51 (130)	10 ½ (27)	s.o.	s.o.	2-3	202 (91)	

**INSTALLATION TYPIQUE**

**LONGUEUR DU CONDUIT D'ÉVACUATION**

Modèle	Diamètre conduit d'évacuation po	Nombre minimum de coudes requis*	Longueur max. du conduit, un coude pi (m)	Longueur min. du conduit, un coude pi (m)
JW840NVH-ES 6G40PVH-ES JW850NVH-ES	2	1	50 (15,2)	10,5 (3,2)
6G50PVH-ES JW860NVH-ES 6G60PVH-ES	3	--	80 (24,3)	50 (15,2)
JW85065SNV-ES 6G5065SPV-ES	3	1	50 (15,2)	11 (3,4)
JW85065LNV-ES	3	--	65 (19,8)	20 (6,1)

\* Veuillez consulter le manuel d'installation pour tous les détails.