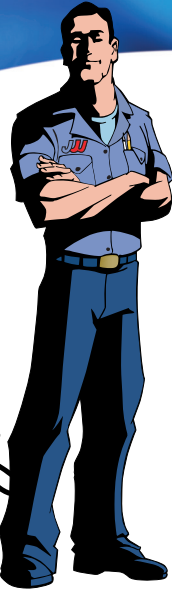


*John Wood*

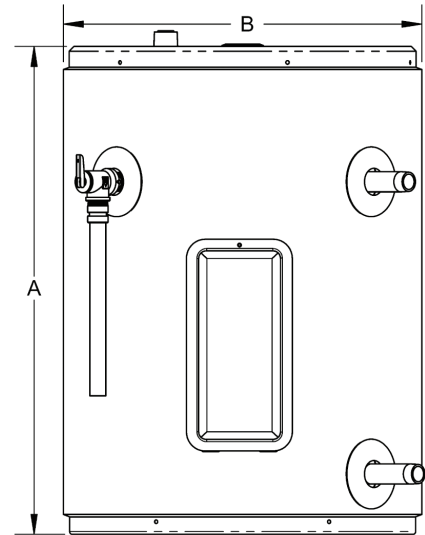


## FlowTHRU® Series Storage Tanks

Our line of FlowTHRU® hot water storage tanks are available in 20 and 30 US gallon models. The units were specifically designed by GSW to complement our tankless series of water heaters enhancing their performance to meet the needs of our customers.

### Features

- Exclusive, patented TankSaver® design works to prolong tank life
- Factory installed dielectric nipples for ease of installation
- T&P valve conveniently located on the side
- Top access junction box for convenient electrical hook-up
- Equipped with an adjustable thermostat, pre-wired and ready for connection to a circulator pump



### DIMENSIONS

Model	Capacity US Gal/IMP Gallon/Litres	Height A in (cm)	Diameter B in (cm)	Shipping Weight lb (kg)
ST-20	19/14/67	26 1/8 (66)	18 5/8 (47)	65 (29)
ST-30	30/22/108	31 1/2 (80)	22 1/8 (56)	94 (42)

In keeping with our policy of continuous product improvement, GSW Water Heating reserves the right to make changes without notice.

Contact GSW Water Heating  
[www.johnwoodwaterheaters.com](http://www.johnwoodwaterheaters.com)

#### GSW Warranty:

John Wood® FlowThru® storage tanks will be replaced free of charge in the case of tank leakage within 8 years from the date of installation. All parts supplied are warranted for 1 year. Warranty does not include labor. Consult owner's manual for complete details.

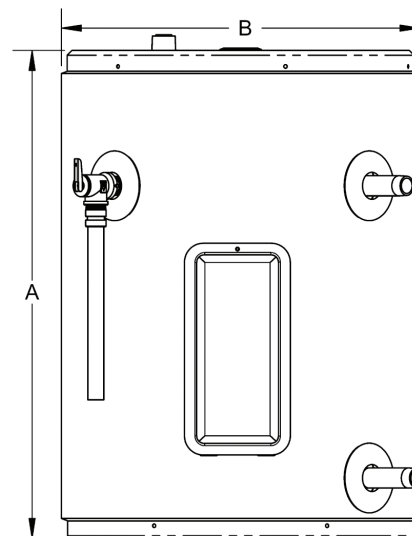


## Réservoirs de stockage FlowTHRU®

Les réservoirs de stockage FlowTHRU® sont offerts en deux modèles de 20 et 30 gallons américains. Ces réservoirs ont été spécifiquement conçus par GSW afin de soutenir la performance exceptionnelle de nos systèmes de chauffe-eau instantanés et afin de permettre à nos clients de satisfaire leurs applications les plus exigeantes.

### Caractéristiques

- Technologie exclusive et brevetée TankSaver®, prolonge la durée de vie du réservoir
- Raccords entrée/sortie installés en usine, facilite l'installation
- Soupape de sûreté T&P sur la paroi du chauffe-eau, pour un accès facile
- Boîte de jonction sous le couvercle, branchement électrique facile
- Le réservoir est équipé d'un thermostat réglable. Ce thermostat est précâblé et peut être branché à une pompe circulatrice



### DIMENSIONS

Modèle	Capacité Gal. amér./Imp. /L	Hauteur A po (cm)	Diamètre B po (cm)	Poids à l'exp. lb (kg)
ST-20	19/14/67	26 1/8 (66)	18 5/8 (47)	65 (29)
ST-30	30/22/108	31 1/2 (80)	22 1/8 (56)	94 (42)

En raison de la politique d'amélioration continue de GSW Water Heating, toutes les caractéristiques sont modifiables sans préavis.

### Garantie GSW :

Les réservoirs de stockage John Wood® FlowThru® comportent une garantie de remplacement sans frais de 8 (huit) ans contre les fuites du réservoir, à compter de la date d'installation. Toutes les pièces sont garanties pour une période d'une année. La garantie ne couvre pas les frais de main-d'œuvre. Veuillez vous référer au manuel de l'utilisateur pour connaître tous les détails au sujet de la garantie.

Pour contacter GSW Water Heating  
[www.johnwoodwaterheaters.com](http://www.johnwoodwaterheaters.com)

