

Sans condensation et à ventilation concentrique

Chauffe-eau instantané au gaz, à puissance infiniment modulable et à évacuation directe et forcée (PDV). Pour la production d'eau chaude potable (chauffage direct ou indirect), avec ou sans réservoir de stockage, dans un système à recirculation ou de chauffage combiné (eau chaude potable et chauffage des locaux).

Principales caractéristiques

Conçu pour la performance

- Ventilation concentrique
- Convertible du gaz naturel à propane
- Débit maximal jusqu'à 10,0 GPM
- Échangeur de chaleur en cuivre: Transfert de chaleur 25x plus efficace que l'acier inoxydable: atteint plus rapidement la température-cible; perte de pression inférieure dans l'échangeur de chaleur.
- Module intégré Easy-link permet le raccordement de jusqu'à 4 appareils (aucun accessoire supplémentaire requis)
- Module optionnel multi-appareils permet le raccordement de jusqu'à 20 appareils
- Conforme aux normes "sans plomb"

Caractéristiques de sécurité

- Protection antigel intégrée
- Limiteur de température réarmable (90°C/194°F)
- Fusible thermique
- Capteurs de température: entrée eau froide et sortie eau chaude
- Capteur ratio air/carburant
- Détecteur de flamme

Ventilation et combustion

- Ventilation concentrique 3 po/5 po à ventouse (directe) APNC35
- Installation horizontale ou verticale
- Longueur max. de 43 pi; 4 coudes max, (coude à 90° = 5 pi éq.)
- Évacuation directe et forcée (PDV)
- Allumage électronique: sans veilleuse



JWT-110C-NI, JWT-310C-NI, JWT-510C-NI



GARANTIE

Garantie limitée résidentielle de 15 ans (échangeur de chaleur)

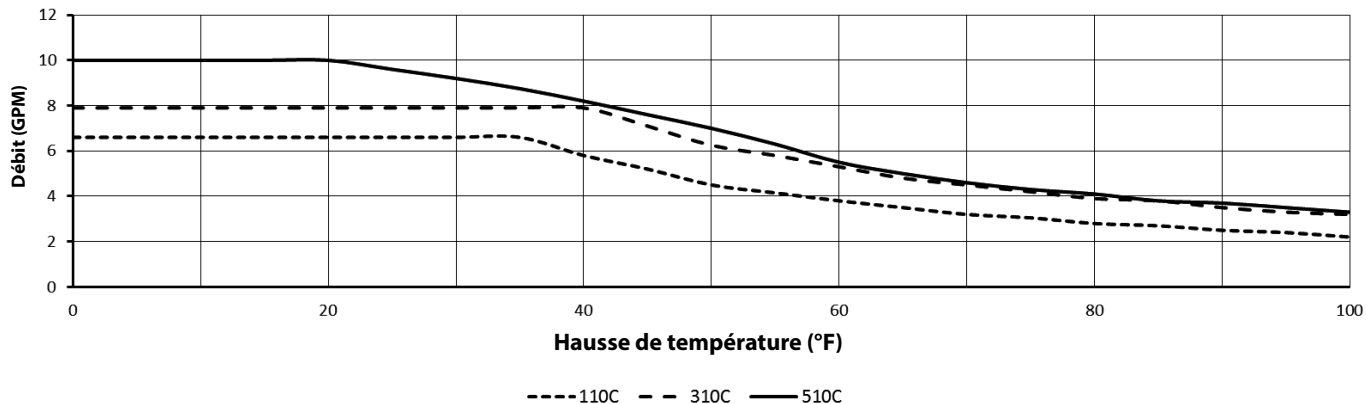
Garantie limitée commerciale de 5 ans (échangeur de chaleur)

Garantie limitée de 5 ans sur les pièces

Reportez-vous au manuel d'installation pour toutes les conditions, ou visitez le www.johnwoodwaterheaters.com pour plus d'information.

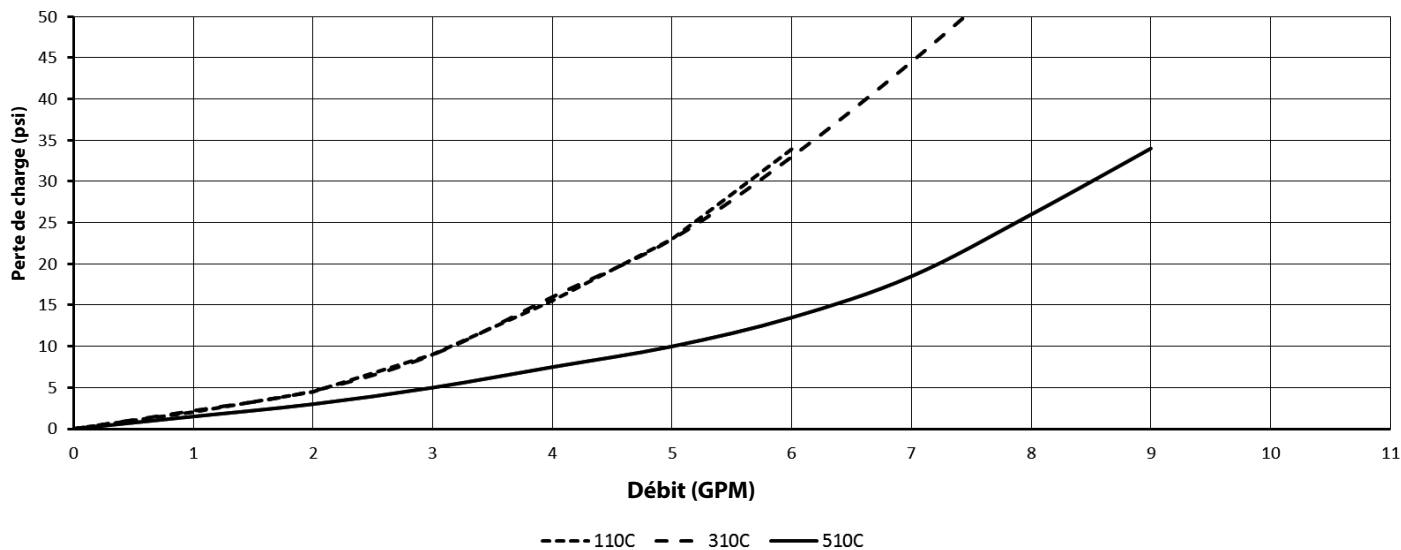


DÉBIT vs HAUSSE DE LA TEMPÉRATURE



*Débit maximal avec réglage supérieur à 55°C (131°F) est de 8,0 GPM.

PERTE DE CHARGE vs DÉBIT





ACCESSOIRES OPTIONNELS

N° PIÈCE	DESCRIPTION
100112156	Kit de robinet d'isolation
100209924	Thermostat déporté
100113154	Réducteur de tartre
100112691	Module multi-appareil

SUGGESTION DE SPÉCIFICATION ATI-510C-N

Le chauffe-eau instantané, à la demande et à la puissance entièrement modulante doit être de marque A. O. Smith, modèle ATI-510C-N, d'une puissance nominale maximale de 199 000 BTU/H et offert en version au gaz naturel. Si le chauffe-eau doit être alimenté au propane, il doit pouvoir être converti à l'aide d'un ensemble de conversion fourni par le fabricant. L'ensemble de conversion doit être fourni avec le chauffe-eau. Le chauffe-eau doit être muni de raccord de gaz et d'eau de 3/4 po NPT mâles. La plage de pression d'alimentation admissible doit s'étendre de 5,0 po c.e. (min.) à 10,5 po c.e. (max.) pour le gaz naturel et de 8,0 po c.e. (min.) à 14 po c.e. (max.) pour le propane. Le chauffe-eau doit être muni d'un module de commande qui affiche la température de consigne, des données diagnostiques et l'historique des codes d'erreur. Le chauffe-eau doit être alimenté par une source 120 V / 60 Hz. Le chauffe-eau doit être équipé en usine d'un cordon d'alimentation 120 V.

Ce chauffe-eau doit être ventilé par l'entremise d'un conduit de ventilation concentrique APNC35 de 3 po ou de 5 po de diamètre et dont la longueur équivalente ne peut être supérieure à 43 pi (13,1 m). Ce conduit peut être acheminé à l'horizontale ou à la verticale et ne peut comporter plus de 4 coudes à 90°.

Le chauffe-eau doit comporter un échangeur de chaleur fabriqué en alliage de cuivre de calibre commercial et recouvert d'ailettes. Il doit aussi être muni de raccords à action rapide en laiton ou en bronze. Le chauffe-eau doit être contrôlé par l'entremise d'une carte de régulation électronique reliée aux composants suivants: thermistances de mesure de la température de l'eau; débitmètre; capteur des flammes de combustion et capteur du ratio air/carburant, ce qui permet de maintenir l'efficacité du système à un niveau optimal. Le chauffe-eau doit aussi être muni de fusibles électriques et d'un parasurtenseur intégré, d'un allumeur à étincelles à commande électronique, de brûleurs en acier aluminé, d'un limiteur de température, d'une commande du gaz à puissance entièrement modulante, d'un coupe-circuit thermique et d'un système de protection antigèle double (éléments électriques chauffants et démarrage automatique).

Le chauffe-eau doit être muni d'un module intégré Easy-Link, qui permet de relier et de commander jusqu'à 4 chauffe-eau, ce qui démultiplie la capacité du système. Le module Easy-Link doit être intégré à la carte de régulation électronique et ne doit pas nécessiter l'ajout d'aucun module de commande externe. Le câble de commande servant à relier les appareils doit être fourni. Le chauffe-eau doit pouvoir être commandé par un module multi-appareils 100112691, qui peut contrôler de 5 à 20 appareils. Le système doit préserver sa caractéristique de modulation infinie lorsque commandé par un module Easy-Link ou multi-appareils. Le module Easy-Link et le module multi-appareils doivent comporter une fonction de rotation du chauffe-eau prioritaire par intervalles de 12 heures d'utilisation ou par 100 cycles de chauffe, afin d'équilibrer l'usure du système.

La conception du chauffe-eau doit être certifiée par la CSA selon ANSI Z21.10.3, l'appareil doit être approuvé pour la vente au Canada, il doit proposer un facteur énergétique minimum de 0,82, il doit satisfaire aux exigences d'efficacité énergétique de RNCAN et de l'édition en vigueur de la norme ASHRAE 90.1 et il doit être certifié selon la norme NSF 5.



DONNÉES TECHNIQUES

MODÈLE	CARBURANT	PUISSANCE ABSORBÉE		PRESSION D'ALIM. GAZ*		FACTEUR ÉNERGÉTIQUE (FE)	DÉBIT**		RACCORDS D'EAU	RACCORD DE GAZ	DIMENSIONS PO (CM)			POIDS LB (KG)
		BTU/h MIN.	BTU/h MAX.	MINIMUM PO C.E.	MAXIMUM PO C.E.		HAUSSE DE 30°F	HAUSSE DE 70°F			HAUT.	LARG.	PROF.	
JWT-110C-NI	Gaz nat.	15 000	140 000	5,0	10,5	0,82	6,6	3,3	¾ po NPT	¾ po NPT	20 ½ (52)	13 ¾ (35)	10 ½ (27)	51 (23)
JWT-310C-NI	Gaz nat.	15 000	190 000	5,0	10,5	0,82	8	4,5	¾ po NPT	¾ po NPT	20 ½ (52)	13 ¾ (35)	10 ½ (27)	51 (23)
JWT-510C-NI	Gaz nat.	15 000	199 000	5,0	10,5	0,82	10	4,7	¾ po NPT	¾ po NPT	20 ½ (52)	13 ¾ (35)	10 ½ (27)	51 (23)

Pression d'alimentation en eau: 15 à 150 psi. Pression minimale de 40 psi pour atteindre le débit maximal.

*Plage des pressions admissibles, propane: 8,0 po c.e. min.; 14,0 po c.e. max.

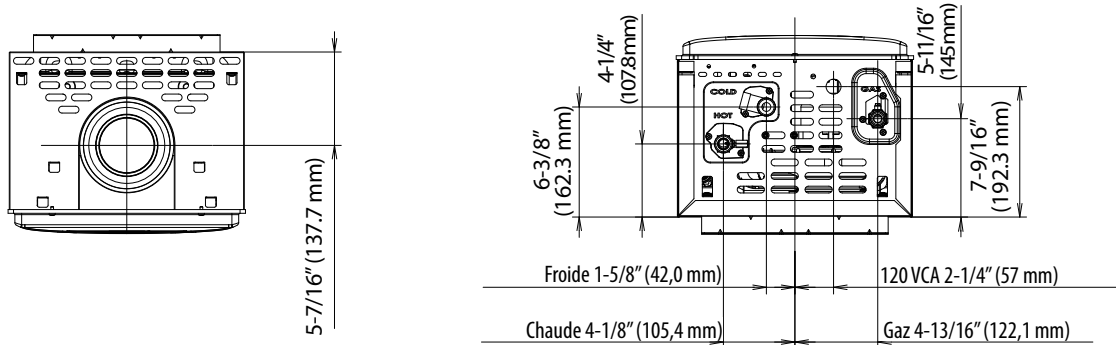
**Valeurs mesurées à l'usine, débit d'activation: 0,5 GPM; débit de maintien du chauffage après l'allumage: 0,4 GPM.

Tous les modèles sont certifiés pour une installation à une altitude de 0 à 10 100 pi (3080 m).

DIMENSIONS

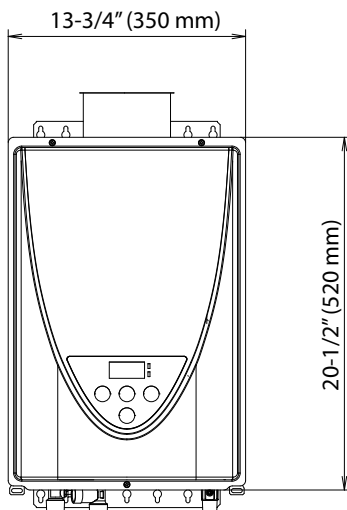
DÉGAGEMENTS: HAUT: 12 PO; BAS: 12 PO; AVANT*: 4 PO; ARRIÈRE: 0,5 PO; CÔTÉS: 3 PO

*Dégagement recommandé de 24 po (610 mm) à l'avant pour l'entretien.

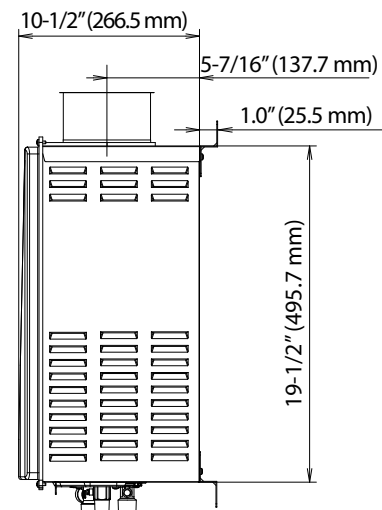


Vue du dessus

Vue du dessus



Vue de face



Vue de côté