

Chauffe-eau résidentiel électrique

Directives d'installation, Mode d'emploi et d'entretien

Pour obtenir des renseignements techniques, des détails sur la garantie, ou si vous avez besoin des services d'un professionnel pendant ou après l'installation du chauffe-eau, composez sans frais le:

1-888-GSW-TECH (1-888-479-8324)

Au moment de votre appel, veuillez avoir les informations suivantes à portée de main:

1. Numéro de modèle
2. Numéro de catalogue
3. Numéro de série
4. Date d'installation
5. Lieu d'achat



Table des matières	Page
Chauffe-eau: prévention et sécurité	2
Installation du chauffe-eau	3-8
Directives de déemballage	3
Spécifications de l'emplacement	4
Branchements électriques	5
Alimentation en eau.....	5
Liste de vérification de l'installation	8
Mode d'emploi du chauffe-eau	8-10
Réglage de la température	9
Conditions de service inhabituelles	9
Entretien du chauffe-eau	10-13
Guide de dépannage	14
Pièces de rechange	15
Garantie	17

CHAUFFE-EAU: PRÉVENTION ET SÉCURITÉ

Votre sécurité et celle de votre entourage sont très importantes.

Nous vous fournissons, dans le présent manuel et sur des autocollants situés sur votre appareil, plusieurs directives d'utilisation sécuritaire. Lisez et suivez toujours toutes les directives d'utilisation sécuritaire.



Ceci est le symbole d'avertissement du danger.

Ce symbole vous avertit d'éventuels dangers pouvant tuer ou entraîner des blessures, à vous-même et à votre entourage.

Toutes les directives d'utilisation sécuritaire sont précédées du symbole d'avertissement du danger ou des mots "DANGER" ou "AVERTISSEMENT". Ces mots ont la signification suivante:

⚠ DANGER

Vous pouvez être tué ou gravement blessé si vous ne suivez pas sur-le-champ les directives d'utilisation sécuritaire.

⚠ AVERTISSEMENT

Vous pouvez être tué ou gravement blessé si vous ne suivez pas les directives d'utilisation sécuritaire.

Toutes les directives d'utilisation sécuritaire vous informent de la nature du danger, des moyens de prévention et des conséquences de tout manquement à ces directives.

Importante directive de sécurité

MISE EN GARDE: Du gaz hydrogène peut être généré dans le réseau d'alimentation en eau chaude alimenté par ce chauffe-eau lorsque ce dernier demeure inutilisé pendant une longue période (habituellement deux semaines ou plus). Le gaz hydrogène est extrêmement inflammable. Afin de réduire les risques de blessures dans ces conditions particulières, il est recommandé d'ouvrir le robinet d'eau chaude de l'évier de la cuisine pendant plusieurs minutes avant d'utiliser tout appareil électrique connecté au réseau d'alimentation en eau chaude. Lorsque du gaz hydrogène est présent dans les canalisations, un gargouillement inhabituel et des éclaboussures peuvent se produire, comme il arrive souvent lorsque de l'air est entraîné par de l'eau. Ne pas fumer ni approcher une source de chaleur ou une flamme à proximité du robinet lors de son ouverture.

INSTALLATION DU CHAUFFE-EAU

Information pour le consommateur

Ce chauffe-eau doit être installé en conformité avec les codes locaux en vigueur édictés par les autorités compétentes, les normes du fournisseur de service électrique et ce manuel d'installation. En l'absence de codes locaux, veuillez vous conformer à la réglementation édictée dans la plus récente édition du

“Code canadien de l'électricité, première partie (CSA C22.1)”. Ce code est disponible aux endroits suivants:

L'Association canadienne de normalisation (CSA),
5060 Spectrum Way,
Mississauga, Ontario, Canada,
L4W 5N6

ou

“National Electrical Code” (NFPA 70)

qui sont offerts par:

American National Standards Institute,
25 West 43rd Street,
New York, NY 10036

Consultez votre annuaire téléphonique afin de trouver l'autorité locale ayant juridiction sur vos installations.

Responsabilités du consommateur

Ce manuel a été rédigé afin que vous vous familiarisiez avec l'installation, le fonctionnement et l'entretien de votre chauffe-eau électrique, en plus de vous fournir les importantes directives d'utilisation sécuritaire liées à ces activités.

Nous vous invitons avec insistance à lire attentivement et vous assurer de bien comprendre toutes les directives avant d'installer ou d'utiliser ce chauffe-eau. Vous devriez conserver ce manuel pour référence ultérieure.

Le fabricant de ce chauffe-eau n'est pas responsable de tout dommage, blessure ou décès entraîné par la non-observance des présentes directives d'installation et d'utilisation.

Si vous ne possédez pas les compétences requises afin d'installer correctement ce chauffe-eau ou si vous rencontrez quelque difficulté que ce soit à lire et interpréter les présentes directives, vous devriez confier les travaux d'installation de ce chauffe-eau à un technicien d'entretien qualifié.

Exemples de techniciens d'entretien qualifiés: Plombier licencié, employé autorisé du fournisseur de service électrique ou tout autre technicien d'entretien qualifié.

La plaque signalétique identifiant votre chauffe-eau est située sur la paroi de celui-ci. Veuillez avoir les renseignements qui y sont indiqués à portée de main lorsque vous communiquez avec un spécialiste.

Veuillez conserver l'original de votre reçu comme preuve d'achat.

Directives de désemballage

Enlèvement des matériaux d'emballage

IMPORTANT: N'enlevez aucun des autocollants d'instructions, de données ou toute étiquette apposée sur le chauffe-eau à l'intérieur des panneaux.

- Désemballez l'appareil et placez les composantes d'installation à proximité.
- Avant d'entreprendre l'installation, inspectez tout le contenu afin de détecter tout dommage pouvant nuire au démarrage de l'appareil.
- Lisez attentivement toutes les directives avant d'entreprendre l'assemblage et l'installation de ce chauffe-eau.
- Après l'installation, veuillez disposer du matériel d'emballage, ou le recycler, de façon adéquate.

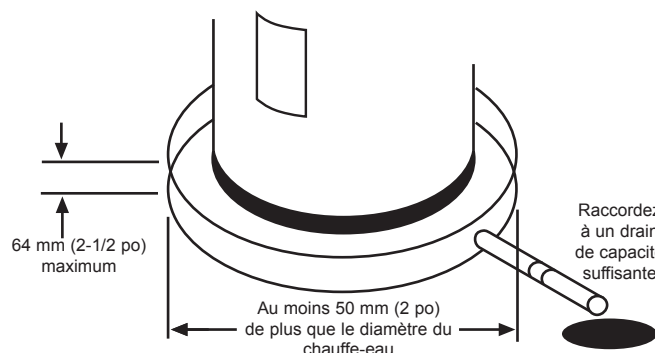
Spécifications de l'emplacement

Choix de l'emplacement

Choisissez un lieu d'installation situé aussi près que possible du lieu d'utilisation de l'eau chaude. Le chauffe-eau doit être installé à l'intérieur et en position verticale. Ses orifices d'entrée et de sortie d'eau doivent être orientés vers le haut et être facilement accessibles.

Le chauffe-eau devrait être installé dans un emplacement situé à l'abri du gel. Les chauffe-eau installés dans les endroits non-chauffés (p. ex.: greniers, sous-sols, etc.) peuvent nécessiter l'isolation de la tuyauterie d'alimentation

IMPORTANT: Ce chauffe-eau doit être installé dans un endroit où une éventuelle fuite d'eau du réservoir, des raccords ou des canalisations l'alimentant n'entraînera pas des dommages à l'environnement immédiat du chauffe-eau ou à un étage situé plus bas. Ultimement, en raison des propriétés corrosives naturelles de l'eau, le réservoir fuira. De plus, toute fuite externe, incluant celle causée par une installation inadéquate, peut entraîner la rupture prématurée du réservoir si elle n'est pas colmatée promptement. Si le propriétaire (l'utilisateur) de l'appareil ne se sent pas la compétence pour effectuer les réparations, il devrait faire appel à un technicien d'entretien qualifié. Il est suggéré de placer un bac d'égouttement sous le chauffe-eau, comme qu'illustré ci-dessous, afin de protéger les lieux des dommages qui pourraient survenir suite à la formation et à l'écoulement de condensation, ou suite à des fuites du réservoir, des tuyaux d'alimentation ou de leurs raccords. Le bac devrait pouvoir laisser s'accumuler une quantité d'eau maximale de 64 mm (2-1/2 po) et avoir une largeur et une longueur supérieure d'au moins 50 mm (2 po) au diamètre du chauffe-eau, en plus d'être raccordé à un drain d'évacuation de capacité suffisante. Placez le chauffe-eau à proximité d'un drain d'évacuation de capacité suffisante et situé à l'abri du gel. Les drains extérieurs sont exposés au gel, ce qui pourrait empêcher l'évacuation adéquate de l'eau. Le tuyau d'évacuation devrait avoir un diamètre interne minimal de 19 mm (3/4 po) avec une pente dimensionnée en conséquence. Le fabricant ou le vendeur de ce chauffe-eau ne reconnaissent aucune responsabilité pour tout dommage causé par l'eau si les présentes directives ne sont pas suivies.



et de drainage afin de les protéger du gel. Les commandes du chauffe-eau doivent être facilement accessibles afin d'en faciliter l'utilisation et l'entretien.

Ce chauffe-eau est conçu pour une application de chauffage de l'eau potable seulement.

Ce chauffe-eau ne dispose pas d'une capacité suffisante lui permettant d'alimenter un spa ou un bain tourbillon.

Ce chauffe-eau n'a pas été conçu pour les applications de chauffage des bâtiments.

L'emplacement choisi doit de plus permettre de respecter les distances de dégagement minimales permettant l'enlèvement du panneau avant donnant accès au thermostat, à l'élément, au capteur de température, à l'anode, au limiteur de température ainsi qu'à la soupape de sûreté T&P.

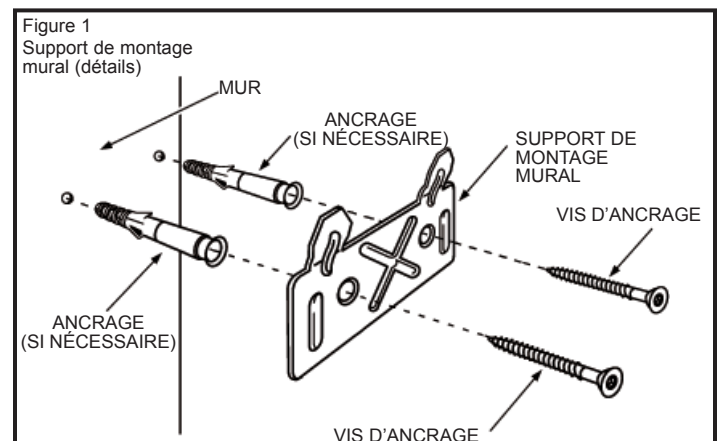
Le chauffe-eau devrait être situé dans un endroit où il ne risque pas d'être endommagé par des véhicules en mouvement et où il ne risque pas d'être immergé en cas d'inondation.

On doit installer le chauffe-eau sur un mur ou dans un cabinet ayant une capacité portante équivalente à au moins le double du poids du chauffe-eau complètement rempli d'eau.

Accrochage du chauffe-eau

NOTE: Le chauffe-eau doit être accroché afin d'empêcher tout déplacement.

1. Veuillez placer le support de montage (voir Figure 1) contre la surface où vous comptez installer l'appareil. Les trous doivent être percés à l'horizontale, les crochets doivent pointer vers le haut et être légèrement décollés du mur.
2. Veuillez vous assurer que la quincaillerie utilisée et la surface où sera accroché le chauffe-eau possèdent une résistance suffisante pour supporter le poids du chauffe-eau rempli d'eau et de sa tuyauterie.
3. Posez le support en suivant les directives fournies avec la quincaillerie.
4. Alignez les deux fentes de montage situées sur le chauffe-eau avec les crochets du support et déposez-y le chauffe-eau.



Branchements électriques

⚠ AVERTISSEMENT



Risque d'électrocution

Débranchez l'alimentation électrique avant tout entretien.

Réinstallez toutes les pièces et panneaux avant de remettre en fonction.

La non-observance de la présente directive peut causer la mort ou une électrocution.

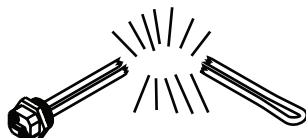
Ce chauffe-eau ne fonctionne qu'à une valeur de tension électrique bien précise. Consultez la plaque signalétique située sur la paroi du chauffe-eau afin de connaître le voltage (tension) requis. N'UTILISEZ PAS ce chauffe-eau à une tension électrique différente de celle indiquée sur la plaque signalétique. Le raccordement à une source de tension inappropriée peut entraîner un fonctionnement inadéquat résultant en **DES DOMMAGES MATÉRIELS, DE GRAVES BLESSURES OU LA MORT**. Si vous avez des questions ou des doutes à ce sujet, consultez votre fournisseur de service électrique.

Si vous ne possédez pas les compétences requises pour effectuer les branchements électriques de ce chauffe-eau, n'effectuez pas ces travaux vous-même. Communiquez plutôt avec un technicien d'entretien qualifié.

Contrôlez les éléments suivants lors du branchement électrique du chauffe-eau:

- Le circuit d'alimentation du chauffe-eau est branché à un disjoncteur automatique ou à un bloc-fusible approprié.
- Le calibre des conducteurs et les méthodes de branchement sont conformes aux exigences de tout code en vigueur.
- Les conducteurs sont enfilés dans une conduite homologuée (si requis par votre code local).
- Le chauffe-eau et le réseau d'alimentation électrique sont mis à la terre.
- Assurez-vous que le réservoir soit complètement rempli d'eau avant d'effectuer tout branchement électrique (voir Figure 2).

Figure 2
Élément chauffant

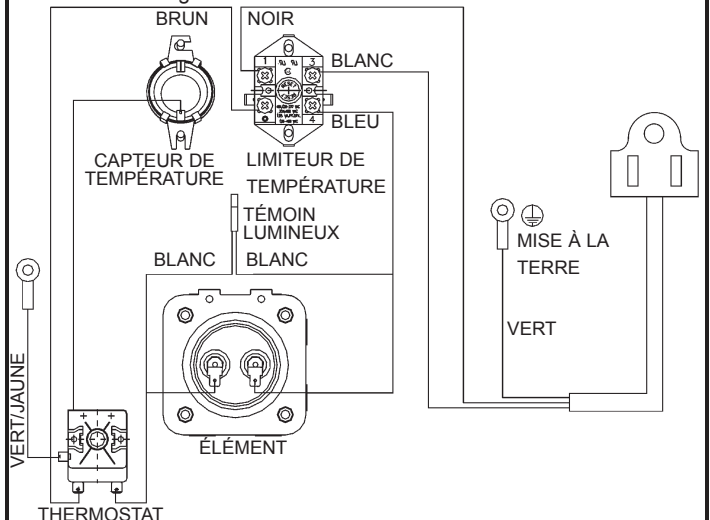


NOTE: Vous endommagerez irrémédiablement les éléments si vous alimentez le chauffe-eau en électricité et que les éléments ne sont pas complètement submergés dans l'eau. La garantie ne s'applique pas lorsque les éléments sont endommagés de cette façon.

- Le circuit d'alimentation du chauffe-eau est directement branché au panneau d'alimentation principal, possède son propre disjoncteur ou fusible et se termine dans une prise électrique située à proximité du chauffe-eau.
- Ne jamais alimenter le chauffe-eau en électricité par l'entremise d'une rallonge électrique.
- Ne pas continuer à utiliser ce chauffe-eau si la fiche électrique est endommagée.

Figure 3

Schéma de câblage

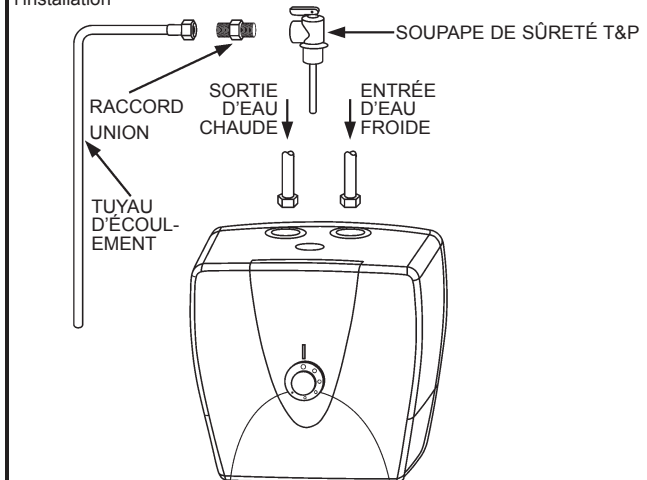


Alimentation en eau

Les tuyaux, les raccords et la robinetterie devraient être installés en conformité avec le schéma d'installation (voir Figure 4). Si l'emplacement intérieur choisi risque d'être exposé au gel, la tuyauterie d'alimentation en eau devra être isolée de façon appropriée.

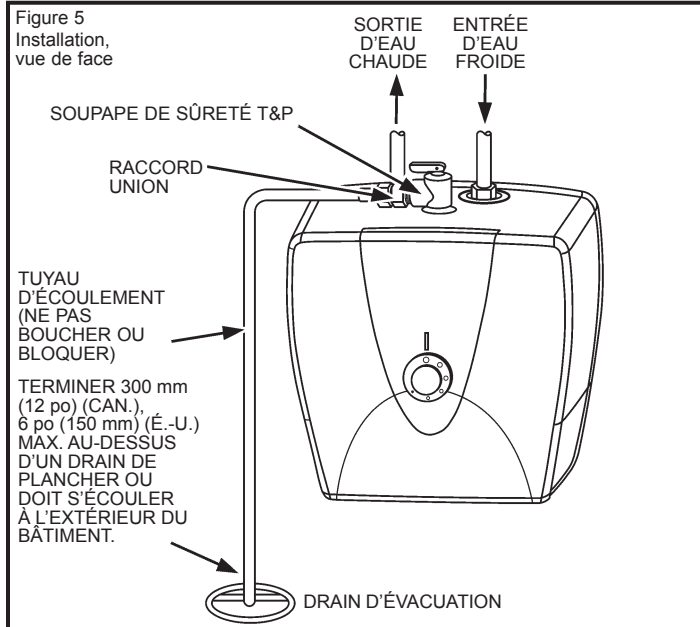
La pression d'alimentation en eau ne devrait jamais dépasser 550 kPa (80 psi). S'il est prévisible que la pression d'alimentation atteigne une telle valeur, il faut procéder à l'installation d'une valve réductrice de pression dotée d'une canalisation de déviation sur la canalisation d'alimentation principale en eau froide. Ce dispositif devrait être placé sur la canalisation d'alimentation principale en eau froide de la maison afin d'assurer un équilibre entre les pressions d'eau froide et d'eau chaude.

Figure 4
Détails de l'installation



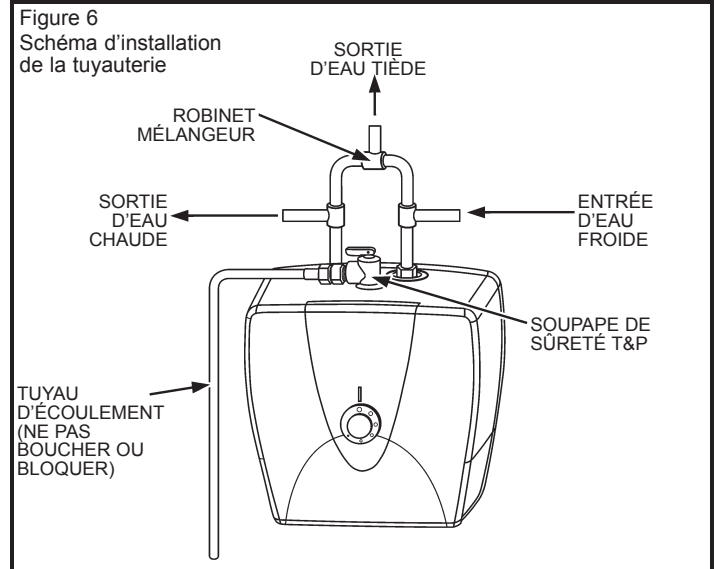
IMPORTANT:

- Ne jamais chauffer les raccords d'entrée ou de sortie d'eau parce qu'ils contiennent des manchons non métalliques. La chaleur les ferait fondre. Si vous utilisez des tuyaux en cuivre soudés, veuillez d'abord souder sur les tuyaux un adaptateur fileté, lequel vous visserez ensuite aux orifices d'entrée et de sortie d'eau du chauffe-eau.
- Utilisez toujours une pâte à joint ou un produit d'étanchéité pour joint approprié et assurez-vous que tous les raccords sont bien étanches.

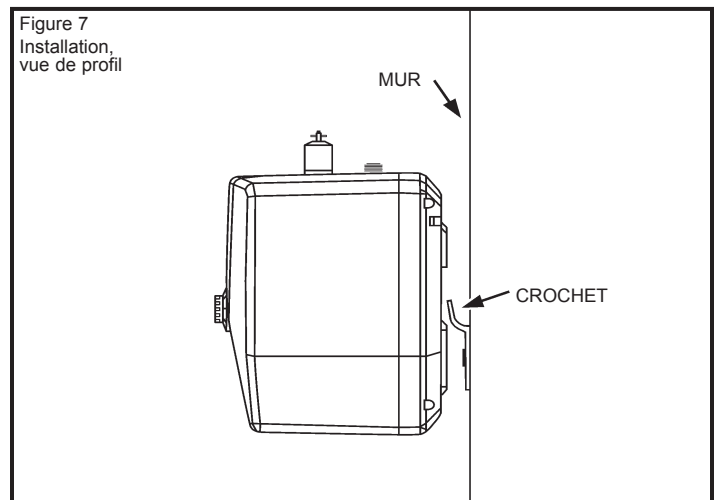


Pose de la tuyauterie

1. Les tuyaux, les raccords et la robinetterie devraient être installés en conformité avec le schéma d'installation (voir figure 6). Raccordez la canalisation d'alimentation en eau froide (1/2 po NPT) au raccord possédant une bague BLEUE. Raccordez la canalisation d'alimentation en eau chaude (1/2 po NPT) au raccord possédant une bague ROUGE.
2. Il est recommandé d'installer un raccord-union sur chacun des tuyaux d'alimentation (eau froide et eau chaude) afin de faciliter le débranchement du chauffe-eau du réseau lors de son entretien ou de son remplacement. Afin d'éviter la corrosion prématurée des raccords d'eau froide et d'eau chaude du chauffe-eau, il est recommandé de les raccorder à des unions ou à des manchons d'accouplement diélectriques.
3. Le fabricant du chauffe-eau suggère, et certains codes locaux l'exigent, la pose d'un robinet-mélangeur (ou anti-ébullantage) sur la canalisation d'alimentation en eau chaude, tel qu'illustré aux Figures 4 et 6. Ce type de robinet, offert dans toute bonne quincaillerie, abaisse la température de l'eau au point d'utilisation de l'eau chaude en mélangeant de l'eau froide avec l'eau chaude provenant du chauffe-eau. Appelez un plombier licencié ou l'autorité compétente locale en matière de plomberie, pour obtenir de plus amples détails à ce sujet.



4. Si le chauffe-eau est installé dans une configuration de système "fermé", veuillez installer un réservoir d'expansion thermique sur la canalisation d'alimentation en eau froide du chauffe-eau, comme spécifié à la rubrique "Système fermé/Expansion thermique".
5. Installez un robinet d'arrêt sur la canalisation d'alimentation en eau froide du chauffe-eau. Il devrait être à portée de main et placé aussi près que possible du chauffe-eau. Assurez-vous que le propriétaire ou l'utilisateur du chauffe-eau connaisse bien la localisation et le mode de fonctionnement de ce robinet d'arrêt.
6. Installez une soupape de sûreté T&P (température et pression) ainsi qu'un tuyau d'écoulement dans l'orifice marqué "T&P RELIEF VALVE". Installez la soupape comme spécifié à la rubrique "Soupape de sûreté T&P".
7. Une fois le chauffe-eau bien raccordé au réseau d'alimentation en eau, veuillez suivre les directives de la rubrique "Remplissage du chauffe-eau" du présent manuel.



Soupape de sûreté T&P

Afin de réduire les risques dus aux surpressions ou à la surchauffe dans ce chauffe-eau, une soupape de sûreté T&P (température et pression) doit être installée dans l'orifice marqué "T&P RELIEF VALVE" (Figure 5).

AVERTISSEMENT



Risque d'explosion

Si la soupape de sûreté température et pression coule ou suinte, veuillez la faire remplacer par un technicien qualifié.

Exemples de techniciens d'entretien qualifiés : Plombier licencié, employé autorisé du fournisseur de service électrique ou tout autre technicien d'entretien qualifié.

Ne pas boucher la soupape.

Ne pas enlever la soupape.

La non-observance de la présente directive peut causer la mort ou une explosion.

MISE EN GARDE: Afin de réduire les risques dus aux surpressions ou à la surchauffe dans ce chauffe-eau, installez un dispositif de protection contre les surpressions et la surchauffe, en conformité avec les codes locaux. Ce dispositif devrait au minimum être un limiteur de surpression et de surchauffe combiné, approuvé et certifié par un laboratoire national de certification d'appareils désignés, tel que requis par la plus récente édition de la norme ANSI Z21.22: "Relief Valves and Automatic Gas Shutoff Devices for Hot Water Supply Systems". La pression nominale maximale indiquée sur cette soupape de sûreté T&P ne doit pas dépasser la pression de service maximale du chauffe-eau. Installez la soupape dans l'ouverture marquée et prévue à cette fin. Orientez l'orifice de la soupape ou prévoyez un tuyau d'écoulement, de façon à ce que l'eau expulsée le soit à une distance de moins de 300 mm (12 po) (Can.), 6 po (150 mm) (É.-U.) au-dessus d'un plancher de charpente, et à l'écart de tout dispositif électrique sous tension. Le diamètre de l'orifice de la soupape ne peut être rapetissé, ni bouché sous aucune considération.

IMPORTANT: Seule une soupape de sûreté T&P neuve devrait être utilisée sur un chauffe-eau. N'utilisez pas de soupape de sûreté T&P usagée parce qu'elle pourrait être endommagée ou ne pas avoir la pression nominale requise par votre nouveau chauffe-eau. N'installez aucune robinetterie entre le chauffe-eau et la soupape de sûreté T&P.

La soupape de sûreté T&P:

- Ne doit pas être en contact avec tout dispositif électrique sous tension.
- Doit être reliée à un tuyau d'écoulement approprié.
- Ne doit pas avoir une pression nominale de fonctionnement supérieure à la pression de service indiquée sur la plaque signalétique du chauffe-eau.

Le tuyau d'écoulement:

- Ne doit pas avoir un diamètre inférieur à celui de la soupape de sûreté T&P ni comporter de raccord réducteur.
- Ne doit pas être capuchonné, bloqué, bouché, ni comporter de robinetterie entre l'orifice de la soupape de sûreté et l'orifice du tuyau.
- L'orifice du tuyau d'écoulement doit se terminer à une distance maximale de 300 mm (12 po) (Can.), 6 po (150 mm) (É.-U.) au-dessus d'un drain de plancher ou doit s'écouler à l'extérieur du bâtiment.
- Doit être conçu pour un usage avec de l'eau chaude.
- Doit être installé de façon à assurer une vidange de la soupape de sûreté T&P et du tuyau d'écoulement.

Système fermé/Expansion thermique

Une décharge occasionnelle de la soupape de sûreté T&P est parfois le résultat d'un phénomène d'expansion thermique dans un système d'alimentation fermé. Un compteur d'eau contient parfois un clapet de non-retour, ou un autre mécanisme anti-retour d'eau ou un réducteur de pression. Ces composantes créent un système "fermé". Lors du cycle de chauffage du chauffe-eau, l'eau subit une expansion thermique, ce qui engendre une hausse de la pression dans le chauffe-eau. Cela peut entraîner la décharge occasionnelle d'une faible quantité d'eau par la soupape de sûreté T&P. Pour remédier à cette situation, il est recommandé d'installer un réservoir d'expansion à diaphragme (conçu pour l'eau potable) sur la canalisation d'alimentation en eau froide du chauffe-eau. Le réservoir d'expansion doit avoir un volume minimal de 5,5 litres (1,5 gallon US) pour chaque 190 litres (50 gallons US) de capacité du chauffe-eau. Communiquez avec votre fournisseur de service d'eau ou un inspecteur en plomberie pour obtenir de l'information à ce sujet ou sur d'autres méthodes de contrôle de la pression.

IMPORTANT: Ne pas boucher ou enlever la soupape de sûreté T&P.

Remplissage du chauffe-eau

Ne pas brancher le chauffe-eau à une prise électrique avant de compléter les étapes suivantes:

1. Ouvrez tous les robinets d'eau chaude alimentés par le réseau de distribution d'eau chaude afin de permettre à l'air emprisonné dans le chauffe-eau de s'échapper.
2. Ouvrez le robinet d'arrêt situé sur la canalisation d'alimentation en eau froide du chauffe-eau.

NOTE: Soyez attentif aux fuites d'eau lors du remplissage. Empêchez l'isolant du réservoir du chauffe-eau d'entrer en contact avec de l'eau. Cela pourrait réduire l'efficacité de l'isolant.

3. On pourra conclure que le réservoir est plein d'eau lorsqu'un jet d'eau ininterrompu et sans bulles d'air commencera à s'écouler des robinets d'eau chaude.
 4. Afin de purger le réseau de l'air ou des sédiments qu'il pourrait contenir, laissez le robinet d'eau chaude couler librement pendant environ 3 minutes.
 5. Fermez les robinets d'eau chaude et inspectez tout le réseau afin de détecter d'éventuelles fuites. Colmatez les fuites le cas échéant et réinspectez.
- Veuillez prendre note:
- Le réseau devrait être composé d'un matériau convenable pour l'acheminement d'eau potable (pour consommation) tel que le cuivre, le CPVC ou le polybutylène. On ne doit pas raccorder ce chauffe-eau à de la tuyauterie en fonte ou en PVC.
 - N'utilisez que des pompes, de la robinetterie ou des raccords conçus pour usage avec de l'eau potable.
 - N'utilisez que des robinets à tournant sphérique ou des robinets-vanne. Il n'est pas recommandé d'utiliser de robinetterie pouvant restreindre de façon excessive l'écoulement de l'eau.
 - N'utilisez qu'un composé de soudure étain-antimoine ou l'équivalent. N'utilisez pas de composé de soudure contenant du plomb.
 - Ne raccordez pas le chauffe-eau à de canalisations qui ont déjà été enduites de composés de chromate, de scellant à chaudière ("boiler seal"), ni aucun autre composé chimique.
 - N'ajoutez aucun produit chimique aux canalisations d'alimentation en eau, ce qui pourrait contaminer l'approvisionnement d'eau potable.
 - On ne doit jamais raccorder le chauffe-eau à tout système de chauffage ou à toute composante d'un appareil ayant déjà chauffé de l'eau non-potable.

LISTE DE VÉRIFICATION DE L'INSTALLATION

Emplacement du chauffe-eau

- Installé à l'intérieur et en position verticale. À l'abri du gel.
- Mesures prises afin de protéger les environs d'éventuels dommages causés par l'eau. Bac d'égouttement installé, raccordé à un drain d'évacuation de capacité suffisante.
- Espace suffisant prévu afin de faciliter l'entretien.

Alimentation en eau

- Soupape de sûreté T&P installée correctement avec un tuyau d'écoulement dirigé au-dessus d'un drain de capacité suffisante situé à l'abri du gel.
- Toutes les canalisations sont installées correctement et ne fuient pas.

- Le chauffe-eau est complètement rempli d'eau (Figure 2).
- Les dispositifs de protection contre les surpressions sont installés correctement.
- Le robinet-mélangeur (si nécessaire) est installé en conformité avec les directives de son fabricant (lire la rubrique "Réglage de la température").

Branchements électriques

- Le câblage et les branchements sont conformes aux codes applicables.
- Le chauffe-eau et le réseau d'alimentation électrique sont mis à la terre.
- Un disjoncteur automatique ou bloc-fusible approprié est installé.

MODE D'EMPLOI DU CHAUFFE-EAU

Avant la mise en service

1. Assurez-vous que le chauffe-eau est correctement installé. Lire la rubrique "Installation du chauffe-eau".
2. Assurez-vous que le réservoir du chauffe-eau est complètement rempli d'eau en suivant les directives de la rubrique "Remplissage du chauffe-eau" du présent manuel (Figure 2).
3. Une fois le réservoir entièrement rempli d'eau, alimentez le chauffe-eau en électricité.
4. Lisez la rubrique "Réglage de la température" du présent manuel. Si vous avez de la difficulté à comprendre ces directives, contactez un technicien qualifié.
5. Réglez le thermostat à la température désirée en suivant les directives de la rubrique "Réglage du thermostat" du présent manuel.

IMPORTANT: Ne tentez pas d'utiliser ce chauffe-eau si le (les) thermostat(s) ou l'isolant du réservoir a été mouillé de quelque façon que ce soit. Dans un tel cas, communiquez

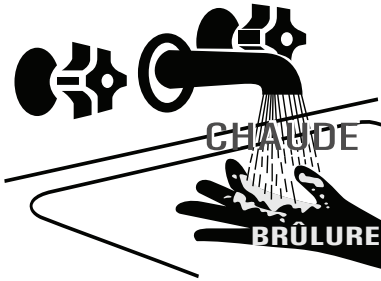
immédiatement avec un technicien d'entretien qualifié afin qu'il inspecte le chauffe-eau et remplace tout thermostat ou isolant ayant entré en contact avec de l'eau. N'essayez pas d'effectuer ces réparations vous-même. L'exposition du chauffe-eau à une inondation ou l'immersion du (des) thermostats dans l'eau sont des conditions qui exigent le remplacement complet du chauffe-eau.

Système d'arrêt d'urgence

Ce chauffe-eau est conçu pour s'arrêter automatiquement lorsque la température de l'eau dépasse 77°C (170°F). Il est muni d'un coupe-circuit thermique qui a pour fonction de couper l'alimentation électrique des éléments si la température de l'eau excède 77°C (170°F). Pour réarmer le limiteur de température, il suffit d'appuyer fermement sur le bouton rouge du thermostat. Veuillez suivre les directives de la rubrique "Réarmement du limiteur de température" du présent manuel. Si le limiteur continue à se déclencher de façon répétitive, veuillez contacter un technicien d'entretien qualifié.

Réglage de la température

⚠️ AVERTISSEMENT



De l'eau chauffée à plus de 52°C (125°F) peut causer de graves brûlures instantanément ou la mort par ébouillantage.

Les enfants, les personnes âgées et les personnes handicapées présentent un risque plus élevé d'ébouillantage.

Vérifiez la température de l'eau avant de vous baigner ou de vous doucher.

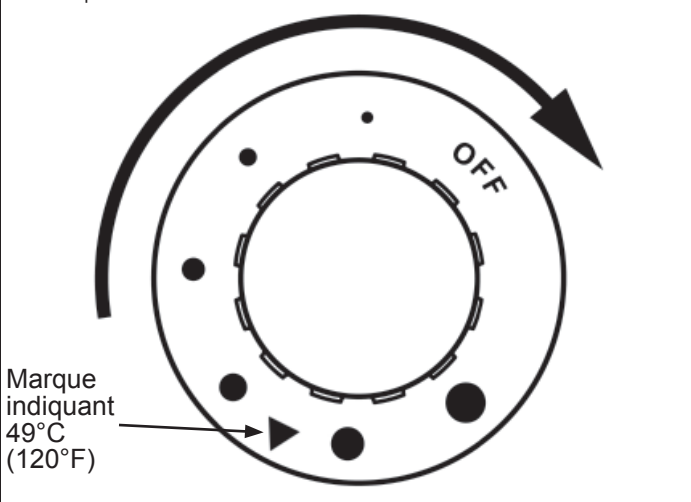
La pose de dispositifs de limitation de la température est recommandée.

Le thermostat a été réglé en usine à la position "OFF". On peut choisir un nouveau point de consigne en faisant tourner le cadran du thermostat jusqu'à la graduation correspondant à la température désirée. Les risques d'ébouillantage sont plus grands lorsque la température sélectionnée est trop élevée. **IMPORTANT:** Le réglage du thermostat à une température de consigne supérieure à 49°C (120°F) augmente le risque d'ébouillantage.

Pour modifier le réglage de la température:

Le bouton blanc situé à l'avant du chauffe-eau sert au réglage de la température de consigne. Lorsque le mot "OFF" est aligné avec le témoin lumineux, le chauffe-eau est à l'arrêt. La rotation du bouton vers la droite (sens horaire) élève la température de consigne alors que sa rotation vers la gauche (sens antihoraire) l'abaisse. On

Figure 8
Bouton de réglage de la température



retrouve sur le bouton une série de marques circulaires dont la taille va en augmentant. Plus la taille de ces marques est grande, plus élevée est la température de consigne sélectionnée (Figure 8). Les graduations de ce bouton correspondent à des températures de consignes variant entre 20°C (68°F), au plus faible réglage, et 66°C (150°F), au réglage le plus élevé. La graduation correspondant à une température de consigne de 49°C (120°F) possède une marque spéciale. C'est la température de consigne à laquelle il est suggéré de régler initialement le chauffe-eau.

Température de l'eau °C (°F)	Temps pour brûlure 1 ^{er} degré (moins grave)	Temps pour brûlure 2 ^e et 3 ^e degré (très grave)
44 (110)	(temp. douche normale)	
47 (116)	(seuil de la douleur)	
47 (116)	35 minutes	45 minutes
50 (122)	1 minute	5 minutes
55 (131)	5 secondes	25 secondes
60 (140)	2 secondes	5 secondes
65 (149)	1 seconde	2 secondes
68 (154)	instantané	1 seconde

(U.S. Government Memorandum, C.P.S.C., Peter L. Armstrong, Sept. 15, 1978)

NOTE: Pendant les périodes où le chauffe-eau est faiblement sollicité, la sélection d'un point de consigne plus bas réduira les pertes énergétiques et pourrait satisfaire à vos besoins en eau chaude. S'il est prévu que vos besoins en eau chaude seront plus élevés qu'à l'habitude, la sélection d'un point de consigne plus élevé pourrait être nécessaire afin de satisfaire à vos besoins accrus. Lorsque vous quittez votre maison pour une longue période (p. ex.: vacances, etc.) ramenez le cadran de thermostat à son niveau le plus bas. Ceci maintiendra la température de l'eau à un niveau plus faible, ce qui minimisera les pertes énergétiques tout en évitant que le réservoir ne gèle par temps froid.

Conditions de service inhabituelles

Anode/odeurs

Nos chauffe-eau contiennent tous au moins une anode qui, en se dissolvant très lentement, protège le réservoir contre la corrosion et allonge la durée de vie du chauffe-eau. Une fois l'anode complètement consommée, le réservoir commencera à se corroder et éventuellement fuira. En fonction de la composition de l'eau, cette anode aura une réactivité plus ou moins grande avec celle-ci. Un des commentaires les plus fréquents en relation avec l'anode est l'apparition d'une odeur "d'oeufs pourris", ce qui est le résultat d'une réaction entre le soufre contenu dans la source d'eau et l'hydrogène généré par l'anode.

IMPORTANT: Ne retirez pas l'anode du réservoir, cela annulera toute garantie, déclarée ou implicite. La liste de pièces de rechange contient une anode optionnelle pouvant être commandée si des odeurs ou une coloration de l'eau se développaient.

NOTE: Cette anode peut réduire les problèmes d'odeurs sans toutefois les éliminer. Afin d'éliminer complètement le problème d'odeur, il est parfois nécessaire d'installer sur le système d'alimentation en eau de l'équipement de filtration fabriqué par une compagnie spécialisée dans le traitement de l'eau.

De l'eau adoucie artificiellement est très corrosive parce que ce processus élimine les ions calcium et magnésium et les remplace par des ions sodium. L'utilisation d'un adoucisseur d'eau peut réduire la durée de vie du réservoir du chauffe-eau.

L'anode doit être inspectée tous les trois ans. Voici quelques signes avant-coureurs signalant une détérioration de l'anode (il y en a d'autres):

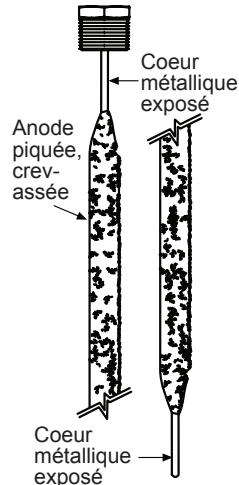
- Le diamètre de l'anode est plus petit que 10 mm (3/8 po) sur la majorité de sa longueur.
- Le coeur métallique de l'anode est exposé sur plus du tiers de sa longueur.

Si vous constatez un ou ses deux symptômes, vous devriez procéder au remplacement de l'anode.

NOTE: Soyez attentifs à la présence de fuites lors de la réinstallation ou lors du remplacement de l'anode. Colmatez-les immédiatement s'il y a lieu.

Dans cet appareil, l'anode est reliée au support de l'élément. Consultez la rubrique "Nettoyage/remplacement de

Figure 9:
Dissolution de l'anode



l'élément" pour connaître les directives d'enlèvement de l'élément.

Chauffe-eau bruyant

En condition de service normal, des bruits et des sons peuvent émaner du chauffe-eau. Ces sons sont normaux et peuvent être causés par:

1. L'expansion et la contraction normales de pièces métalliques lors du réchauffement et du refroidissement de l'appareil.
2. Les accumulations de sédiments. Celles-ci peuvent générer certains bruits en plus de provoquer une défectuosité prématurée du réservoir. Drainez et rincez le réservoir tel que spécifié à la rubrique "Drainage et rinçage du chauffe-eau".

Réarmement du limiteur de température

Ce chauffe-eau est équipé d'un ou de plusieurs thermostats servant à la régulation de la température de l'eau du chauffe-eau ainsi que d'un limiteur de température. Voici comment procéder au réarmement du limiteur de température:

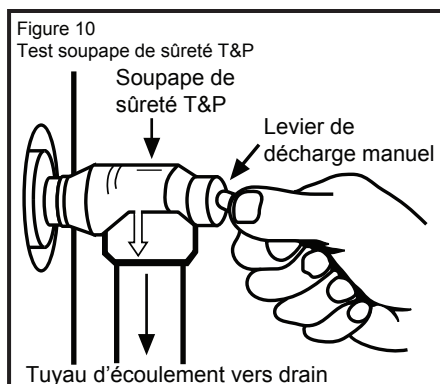
1. Coupez l'alimentation électrique du chauffe-eau. Ne tentez pas de réarmer le thermostat si le chauffe-eau est toujours alimenté en électricité.
2. Retirez le panneau avant du chauffe-eau, comme décrit à la rubrique "Enlèvement du panneau avant".
3. Enlevez l'isolant afin d'exposer le bouton de réarmement du limiteur de température.
4. Réarmez le système en appuyant sur le bouton rouge.
5. Remettez l'isolant en place en prenant soin d'en recouvrir complètement le thermostat et l'élément.
6. Remettez en place le panneau avant.
7. Réalimentez le chauffe-eau en électricité et remettez-le en marche.

ENTRETIEN DU CHAUFFE-EAU

Soupape de sûreté T&P

Déclenchez manuellement la soupape de sûreté T&P au moins une fois par année afin de vous assurer de son fonctionnement normal. Afin de prévenir tout dommage causé par l'eau, la soupape de sûreté T&P doit être branchée à un tuyau d'écoulement se terminant au-dessus d'un drain d'évacuation de capacité suffisante.

Éloignez-vous le plus loin possible de l'extrémité du tuyau d'écoulement de la soupape de sûreté T&P (l'eau expulsée pourrait être très chaude). Soulevez lentement et faites revenir d'un coup sec vers sa position initiale le



levier de la soupape de sûreté T&P afin de provoquer une brève décharge d'eau. Si à la suite du test, la soupape ne se referme pas complètement et continue à couler, débranchez immédiatement le chauffe-eau de sa prise électrique murale, refermez le robinet d'arrêt situé sur la canalisation d'alimentation en eau froide du chauffe-eau et communiquez avec un technicien d'entretien qualifié.

Drainage et rinçage du chauffe-eau

Le chauffe-eau devrait être drainé s'il est mis hors service par des températures de gel. Il est recommandé de drainer et de rincer le réservoir du chauffe-eau tous les six mois afin de retirer les sédiments qui pourraient s'accumuler lors de son fonctionnement normal. Veuillez suivre les étapes suivantes afin de drainer le réservoir:

1. Coupez l'alimentation électrique du chauffe-eau.

⚠️ AVERTISSEMENT



Risque d'explosion

Si la soupape de sûreté température et pression coule ou suinte, veuillez la faire remplacer par un technicien qualifié.

Exemples de techniciens d'entretien qualifiés : Plombier licencié, employé autorisé du fournisseur de service électrique ou tout autre technicien d'entretien qualifié.

Ne pas boucher la soupape.

Ne pas enlever la soupape.

La non-observance de la présente directive peut causer la mort ou une explosion.

2. Fermez le robinet d'arrêt situé sur la canalisation d'alimentation en eau froide du chauffe-eau et ouvrez un robinet d'eau chaude situé à proximité.
3. Débranchez les raccords d'eau. Débranchez le chauffe-eau du mur. ATTENTION! CHARGE LOURDE! Tournez l'appareil à l'envers et videz-en le contenu dans un drain ou une chaudière.
4. Veuillez suivre les directives de la rubrique "Remplissage du chauffe-eau" du présent manuel.
5. Réalimentez le chauffe-eau en électricité et remettez-le en marche.

Origine des fuites

Consultez bien ce manuel. Avant d'entreprendre l'inspection de l'appareil afin de découvrir l'origine d'une fuite, veuillez vous assurer que l'alimentation électrique du chauffe-eau soit coupée.

- *1. On pourra apercevoir de la condensation sur les canalisations par temps frais et humide. L'apparition d'eau peut aussi être causée par une fuite.
2. La libération ponctuelle d'une faible quantité d'eau par la soupape de sûreté T&P peut être due au phénomène d'expansion thermique ou à une pression d'alimentation en eau élevée dans votre quartier. Si la soupape n'est pas raccordée à un drain d'évacuation, il est possible de confondre un tel relâchement d'eau avec une fuite du réservoir du chauffe-eau. Veuillez consulter la rubrique "Système fermé/Expansion thermique".
- *3. Il se développe parfois une fuite dans le raccord de la soupape de sûreté T&P.
4. L'apparition d'eau sur la paroi du chauffe-eau est parfois causée par l'enlèvement de l'isolant ou du panneau le recouvrant.

*5. La présence d'eau sur la base du chauffe-eau peut être causée par de la condensation, des raccords non étanches ou une ouverture de la soupape de sûreté T&P. NE procédez PAS au remplacement du chauffe-eau avant d'avoir procédé à une inspection complète de toutes les sources possibles d'eau, et d'avoir pris les mesures correctives, si nécessaires. Il faudra aussi déterminer si l'eau ne proviendrait pas d'autres appareils, des canalisations d'eau ou même d'une infiltration à travers le plancher.

* Afin de vérifier l'étanchéité d'un joint dissimulé par la jupe et l'isolant, il faut insérer un coton-tige dans la petite ouverture située entre la jupe et le raccord à vérifier. Si le coton-tige s'imbibe d'humidité, veuillez suivre les directives de la rubrique "Drainage et rinçage du chauffe-eau" et procéder au remplacement du raccord. Apposez du Teflon® ou un composé de scellement approuvé sur les filets du nouveau raccord et vissez-le en place. Enfin, veuillez suivre les directives de la rubrique "Remplissage du chauffe-eau" qui est situé dans la section "Installation du chauffe-eau".

®Teflon est une marque déposée de E.I. Du Pont De Nemours and Company.

Enlèvement du panneau avant

⚠️ AVERTISSEMENT

Risque d'électrocution

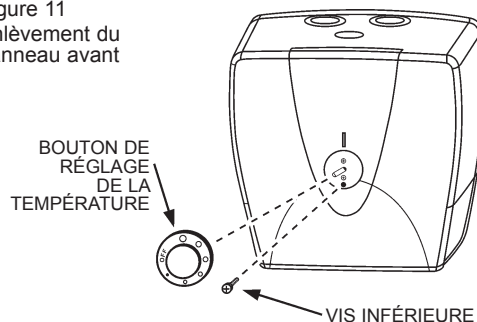
Débranchez l'alimentation électrique avant tout entretien.
Réinstallez toutes les pièces et panneaux avant de remettre en fonction.

La non-observance de la présente directive peut causer la mort ou une électrocution.



1. Coupez l'alimentation électrique du chauffe-eau et suivez les directives de la rubrique "Drainage et rinçage du chauffe-eau".
2. Enlevez le bouton de réglage de la température en tirant dessus dans le sens de son axe.
3. Utilisez un tournevis Philips afin de dévisser la vis inférieure du panneau avant (Figure 11).
4. Soulevez et retirez le panneau.

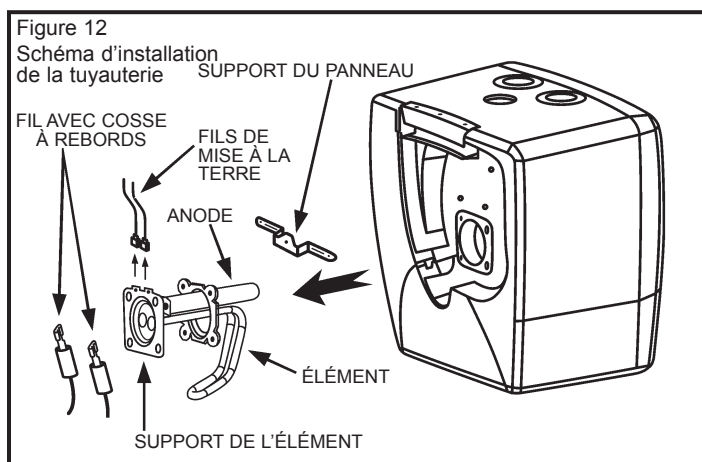
Figure 11
Enlèvement du panneau avant



Nettoyage/remplacement de l'élément

Directives pour retirer l'élément du réservoir et le nettoyer, ou le remplacer:

1. Coupez l'alimentation électrique du chauffe-eau et suivez les directives de la rubrique "Drainage et rinçage du chauffe-eau".
 2. Retirez le panneau avant du chauffe-eau, comme décrit à la rubrique "Enlèvement du panneau avant" du présent manuel. Retirez l'isolant.
 3. Dévissez les deux vis qui retiennent les deux fils de mise à la terre (fil vert et fil vert/jaune) sur l'élément, tout en prenant bonne note de leur emplacement original.
 4. Dévissez les deux vis du support du panneau (Figure 12) en prenant garde de ne pas laisser les vis tomber dans le boîtier de l'appareil, d'où il est difficile de les retirer. Retirez le support, déposez les vis en lieu sûr.
 5. Retirez de l'élément les deux fils avec cosse à rebord.
 6. À l'aide d'une clé de 10 mm, dévissez les 4 écrous du support de l'élément. Déposez les écrous et leurs rondelles en lieu sûr.
 7. Tirez sur l'élément afin qu'il se libère de ses vis de montage, faites-le pivoter de 180° (sens horaire) et retirez-le complètement.
 8. Jetez le vieux joint statique et nettoyez le siège du support de l'élément. Assurez-vous de nettoyer tout débris pouvant se trouver sur l'élément ainsi qu'à l'intérieur du réservoir.
 9. Pour effectuer le nettoyage de l'élément, veuillez le gratter et le faire tremper dans une solution de vinaigre ou une solution de liquide de détartrage.
- NOTE: On doit remplacer les anciens éléments par des éléments de même voltage et dont la puissance est égale ou inférieure à la puissance indiquée sur la plaque signalétique du chauffe-eau.
10. Utilisez toujours un joint statique neuf afin de minimiser les risques de fuite. Déposez le nouveau joint statique sur le support de l'élément.
 11. Réinstallez l'élément en effectuant en ordre inverse les étapes de démontage de l'élément et en vous assurant que les 4 vis de montages traversent le support correctement.



NOTE: Le support de l'élément doit être positionné de façon à ce que le fil de mise à la terre soit au haut du support.

12. Remettez en place les 4 rondelles et les 4 écrous de montage de 10 mm. Vissez jusqu'à l'obtention d'un ajustement serré. **NE PAS TROP SERRER.**
13. Raccrochez l'appareil aux crochets du support de montage mural. Raccordez les raccords d'eau froide et d'eau chaude, ouvrez un robinet d'eau chaude situé à proximité suivez les directives de la rubrique "Drainage et rinçage du chauffe-eau". Ne jamais alimenter ce chauffe-eau en électricité si le réservoir n'est pas complètement rempli d'eau. Afin d'éviter tout dommage à l'élément aussi qu'au réservoir, on doit toujours s'assurer de bien remplir le réservoir du chauffe-eau. Pour ce faire, on doit s'assurer que de l'eau s'écoule des robinets d'eau chaude avant de mettre le chauffe-eau sous tension. La garantie ne s'applique pas lorsque des éléments ont été endommagés de cette façon.
14. Inspectez le chauffe-eau afin de détecter d'éventuelles fuites. Si vous détectez une fuite, veuillez répéter les étapes 7 et 8, retirer l'élément et repositionner le joint statique. Par la suite, poursuivez avec les étapes 10 à 15.
15. Remettez les deux fils de l'élément avec cosse à rebord à leur position originale.
16. Remettez les deux fils de mise à la terre à leur place sur le support de l'élément (fil vert et fil vert/jaune).
17. Replacez le support du panneau en vous assurant que sa partie centrale pointe vers le haut (Figure 12).
18. Remettez le panneau avant en place en alignant ses 3 pattes de fixations avec les orifices correspondants du panneau.
19. Remettez en place les vis qui retiennent le panneau ainsi que le bouton de réglage de la température.
20. Réalimentez le chauffe-eau en électricité.

Enlèvement et remplacement de l'anode

1. À l'aide d'une clé de 7 mm, retirez l'écrou retenant la vieille anode.
2. Dévissez et retirez l'anode.
3. Vissez la nouvelle anode en place, et remettez l'écrou la retenant en place.
4. Suivez les directives de la rubrique "Nettoyage/remplacement de l'élément".

Enlèvement et remplacement du thermostat

⚠️ AVERTISSEMENT



Risque d'électrocution

Débranchez l'alimentation électrique avant tout entretien.

Réinstallez toutes les pièces et panneaux avant de remettre en fonction.

La non-observance de la présente directive peut causer la mort ou une électrocution.

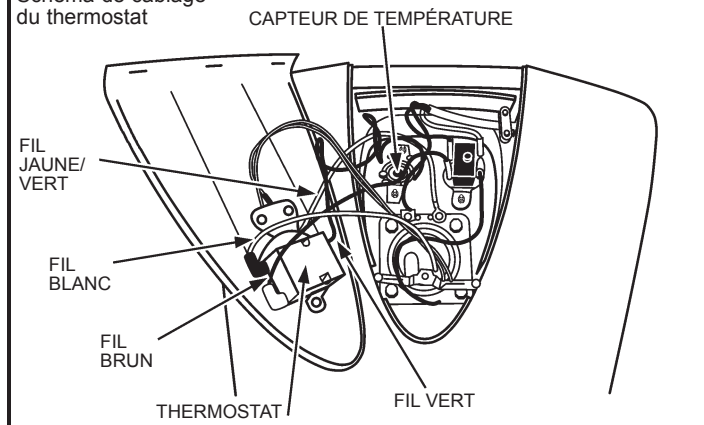
Enlèvement

1. Coupez l'alimentation électrique du chauffe-eau.
2. Retirez le panneau avant du chauffe-eau, comme décrit à la rubrique "Enlèvement du panneau avant" du présent manuel. Retirez l'isolant.
3. À l'aide d'une clé de 7 mm, retirez les 2 écrous retenant le capteur de température.
4. Retirez l'extrémité en "U" des 3 fils (blanc, brun et vert/jaune) du thermostat, tout en prenant bonne note de leur emplacement original.
5. Dévissez les 2 vis retenant en place le thermostat au panneau avant et retirez le thermostat.

Remplacement

1. Mettez en place le nouveau thermostat sur le panneau avant, revissez les deux vis servant à le maintenir en place.
2. Rebranchez l'extrémité en "U" des trois fils, en prenant soin de les remettre à leur position originale. Assurez-vous que les connecteurs sont complètement insérés sur leur borne de connexion.
3. Remettez en place le capteur de température sur le réservoir en resserrant ses vis. Assurez-vous que le capteur de température soit fermement en contact avec la surface du réservoir.
4. Remettez en place l'isolant et le panneau avant.
5. Réalimentez le chauffe-eau en électricité.

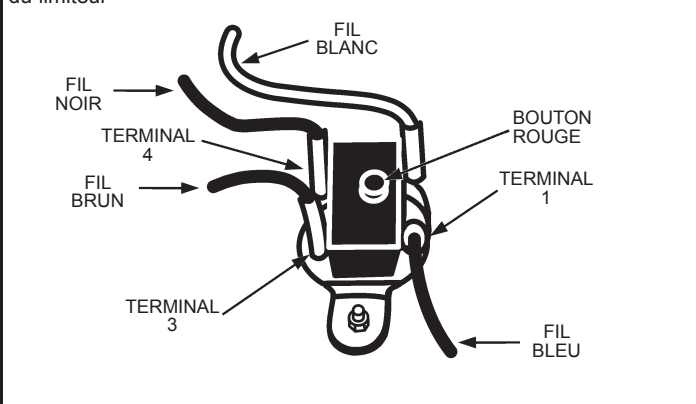
Figure 13
Schéma de câblage du thermostat



Enlèvement et remplacement du limiteur de température

1. Coupez l'alimentation électrique du chauffe-eau.
2. Retirez le panneau avant du chauffe-eau, comme décrit à la rubrique "Enlèvement du panneau avant" du présent manuel. Retirez l'isolant.
3. Retirez les 4 fils raccordés au limiteur, tout en prenant bonne note de leur emplacement original.
4. À l'aide d'une clé de 7 mm, desserrez les écrous retenant le limiteur de température au réservoir.
5. Enlevez le vieux limiteur et positionnez le nouveau limiteur sur le réservoir.
6. Resserrez les écrous de façon à ce que le thermostat soit fermement en contact avec la surface du réservoir.
7. Remettez les 4 fils en place, en prenant bien soin de les replacer à leur emplacement.
8. Remettez en place l'isolant et le panneau avant.
9. Réalimentez le chauffe-eau en électricité.

Figure 14
Schéma de câblage du limiteur



Service

Si une condition de service inhabituelle persiste ou si vous avez des doutes quant au bon fonctionnement de l'appareil, veuillez contacter un centre de service.

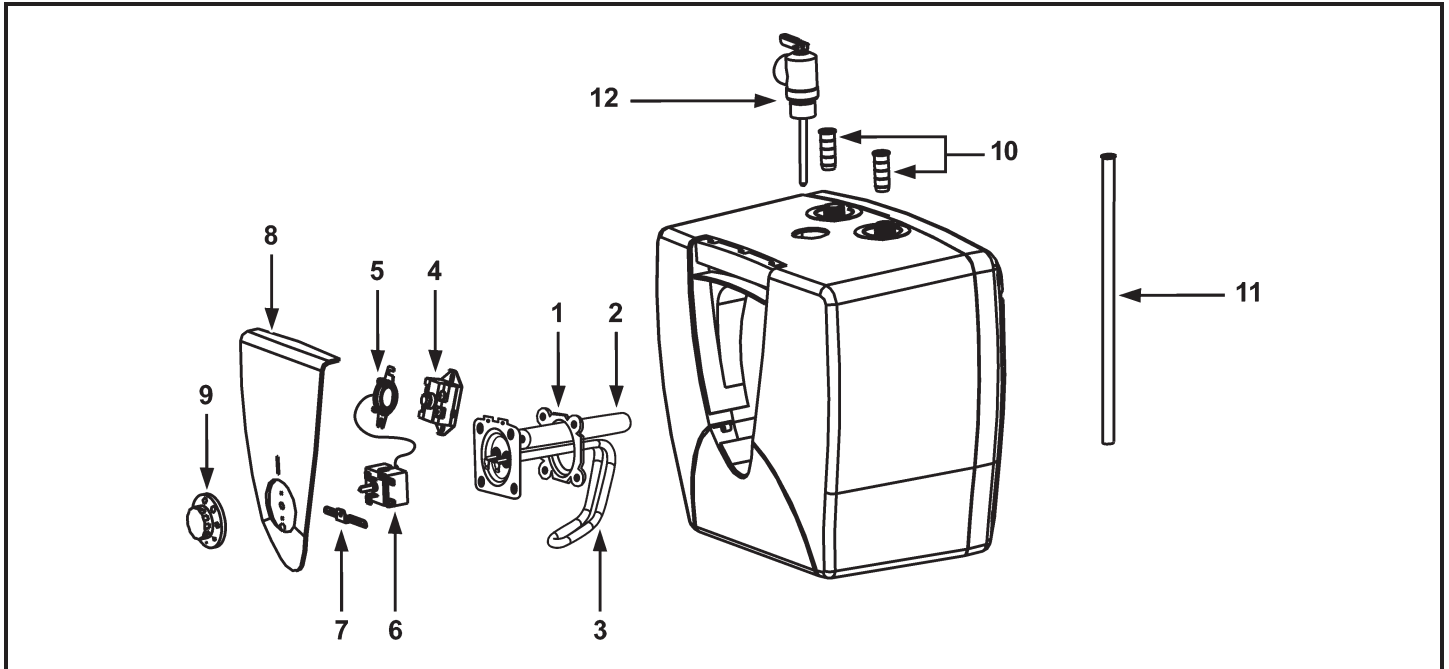
Ce guide contient une section portant sur l' "écoulement" d'eau du chauffe-eau. Plusieurs personnes confondent la présence d'eau sur le chauffe-eau, ou autour de celui-ci, avec un chauffe-eau dont le réservoir fuit. La plupart du temps, il est aisé d'identifier et de corriger un tel état.

Si vous ne vous sentez pas les compétences pour poser un tel diagnostic ou si vous ne connaissez pas les pratiques d'utilisation sécuritaire, veuillez faire appel à un technicien d'entretien qualifié.

TABLEAU DE DÉPANNAGE

Problème	Causes probables	Solutions
FUITES D'EAU (Consultez la rubrique "Origine des fuites")	Étanchéité raccords d'eau chaude, d'eau froide, T&P, robinet de vidange.	Inspecter, resserrer, étanchéifier raccords.
	Fuite provenant d'autres appareils.	Inspecter appareils installés à proximité.
PAS D'EAU CHAUDE	Pas d'alimentation électrique.	Réalimenter chauffe-eau en électricité. Fusible brûlé, coupe-circuit activé.
	Limiteur de température activé (circuit ouvert).	Réarmer. Trouver source du problème et éliminer.
	Thermostat ne fonctionne plus.	Remplacer thermostat.
VOLUME INSUFFISANT D'EAU CHAUDE	Thermostat fonctionne mal.	Remplacer thermostat.
	Élément fonctionne mal.	Remplacer élément.
	Mauvais calibrage thermostat.	Remplacer thermostat.
	Température de consigne du thermostat trop basse.	Régler thermostat à la température désirée.
	Sédiments ou calcaire dans le réservoir.	Vidanger le réservoir, déterminer si détartrage requis.
	Chauffe-eau sous-dimensionné.	Changer pour un chauffe-eau de capacité supérieure.
	Raccordements d'eau inversés.	Corriger raccordements.
	Robinets qui fuient.	Colmater les fuites.
	Gaspillage d'eau chaude.	Corriger habitudes de consommation.
	Longues canalisations non-isolées.	Isoler canalisations.
Canalisations dans un mur extérieur.	Isoler canalisations.	
COÛTS D'EXPLOITATION ÉLEVÉS	Mauvais calibrage thermostat.	Remplacer thermostat.
	Température de consigne du thermostat trop élevée.	Régler thermostat à la température désirée.
	Sédiments ou calcaire dans le réservoir.	Vidanger le réservoir, déterminer si détartrage requis.
	Chauffe-eau sous-dimensionné.	Changer pour un chauffe-eau de capacité supérieure.
	Raccordements d'eau inversés.	Corriger raccordements.
	Robinets qui fuient.	Colmater les fuites.
	Gaspillage d'eau chaude.	Corriger habitudes de consommation.
	Longues canalisations non-isolées.	Isoler canalisations.
Canalisations dans un mur extérieur.	Isoler canalisations.	
RÉTABLISSEMENT LENT DE LA TEMPÉRATURE DE L'EAU	Élément fonctionne mal.	Remplacer élément.
SOUPAPE DE SÛRETÉ T&P COULE OU SUINTE	Pression d'eau trop élevée.	Installer réducteur de pression, soupape de surpression.
	Système "fermé".	Consulter rubrique: "Système fermé/ Expansion thermique".
THERMOSTAT FONCTIONNE EN CONTINU	Thermostat fonctionne mal.	Remplacer thermostat.
	Mauvais calibrage thermostat.	Remplacer thermostat.
ODEURS	Soufre dans l'eau.	Consulter rubrique: "Conditions de service inhabituelles".
CHAUFFE-EAU BRUYANT	Calcaire sur les éléments.	Contacteur fournisseur, nettoyer ou remplacer.

PIÈCES DE RECHANGE, DIAGRAMME



PIÈCES DE RECHANGE

On peut commander des pièces de rechange d'un plombier, d'un distributeur de produits de plomberie, ou dans un centre de rénovations. Au moment de commander, veuillez avoir les informations suivantes à portée de main:

1. Modèle, numéro de série, numéro de produit
2. Numéro de référence du diagramme
3. Description de la pièce

LISTE DE PIÈCES

NO RÉF..	DESCRIPTION DE LA PIÈCE
1	JOINT STATIQUE DE L'ÉLÉMENT
2	ANODE
3	ÉLÉMENT
4	LIMITEUR DE TEMPÉRATURE
5	CAPTEUR DE TEMPÉRATURE
6	THERMOSTAT
7	SUPPORT DE MONTAGE DU PANNEAU AVANT
8	PANNEAU AVANT
9	BOUTON DE RÉGLAGE DE LA TEMPÉRATURE
10	MAMELON AVEC TRAPPE À CHALEUR
11	TUBE D'IMMERSION
12	SOUPAPE DE SÛRETÉ T&P

Cette page est intentionnellement vide. Nous vous invitons à l'utiliser pour noter les détails de l'installation.

GARANTIE LIMITÉE

Pour le code de garantie, se référer au préfixe du numéro de série sur l'étiquette signalétique.

Code de garantie: P R S T U V W Y
Années de garantie: 3 5 6 7 8 9 10 12

CHAUFFE-EAU RÉSIDENTIEL DE TYPE RÉSERVOIR D'EMMAGASINAGE POUR INSTALLATION DANS UNE RÉSIDENCE UNIFAMILIALE

A. QUI EST COUVERT.

GSW WATER HEATING ET LEURS FOURNISSEURS, (communément appelé Fabricant ou Manufacturier) octroie une garantie au tout premier client-acheteur seulement (nommé ci-après "Propriétaire") du chauffe-eau, à l'intérieur du continent nord-américain soit les États-Unis ou le Canada ou, de leurs territoires, pourvu que la personne demeure de façon continue à la résidence unifamiliale dans laquelle le chauffe-eau est originellement installé pour la période spécifiée ci-dessous. Cette garantie est non transférable. Cette garantie est réduite à un an si le chauffe-eau est utilisé pour une application commerciale ou industrielle ou si le chauffe-eau alimente plus d'une unité unifamiliale. Les clients doivent garder la preuve d'achat du point de vente pour valider le droit de couverture de la garantie.

B. QUAND L'UNITÉ EST COUVERTE.

Le chauffe-eau est garanti seulement s'il est installé, mis en fonction et entretenu suivant les directives inscrites dans le document accompagnant le chauffe-eau. Le chauffe-eau est/devra être installé de telle manière à ce que, s'il y a occurrence d'une fuite du réservoir ou d'un raccordement, l'écoulement qui en résulterait n'endommagerait pas les lieux où l'unité serait installée. La soupape de protection contre la température et pression doit être raccordée à un tuyau permettant l'écoulement au drain le plus proche pour éviter tout dommage dans le cas où l'ouverture de la soupape serait enclenchée. Veuillez vous référer au manuel accompagnant le chauffe-eau pour les directives détaillées et réviser les schémas du manuel.

C. CE QUE LE FABRICANT FERA ET LA PÉRIODE DE COUVERTURE.

1. **Le réservoir interne.** Si le réservoir interne fuit durant la période de garantie inscrite dans le tableau situé en haut de cette page, celle-ci suivant la date initiale de mise en fonction de l'unité, le Fabricant fournira un nouveau chauffe-eau de modèle comparable de sa fabrication. Dans les cas où les règles de standard de l'industrie seraient modifiées ou si le produit était amélioré ou en désuétude, ce qui empêcherait la restitution sous garantie du Fabricant par un produit identique, le Propriétaire se ferait offrir un remplacement de capacité comparable; toutefois, la valeur additionnelle sera chargée au propriétaire pour l'(les) item(s) qui a(ont) été incorporé(s) avec le nouveau chauffe-eau par le Fabricant. Un numéro de préautorisation doit être émis du Fabricant avant d'effectuer le remplacement du chauffe-eau. Cette garantie se limite à un remplacement de chauffe-eau à l'endroit de l'installation d'origine.
2. **Pièce composante.** Durant la première année, si une(des) composante(s) outre le réservoir interne est(sont) jugée(s) défectueuse(s) dans son(leur) matériel ou sa(leur) confection par le Fabricant, ce dernier offrira au Propriétaire le remplacement de la (des) pièce(s) défectueuse(s). Cette garantie se limite à un remplacement de composante pour chaque pièce originale.
3. **Retour des pièces composantes défectueuses du chauffe-eau.** Le Fabricant se réserve le droit d'examiner toutes présumées défectuosités du chauffe-eau et ce sera l'obligation du propriétaire de retourner le chauffe-eau ou la(les) pièce(s) composante(s) au Fabricant. (Voir paragraphe D.5).
 - a. Lorsqu'un chauffe-eau est retourné, il doit inclure toutes les pièces composantes et l'étiquette de la plaque signalétique.
 - b. Lorsque la(les) pièce(s) est(sont) retournée(s), chacune doit être étiquetée et identifiée par le numéro du modèle et de série du chauffe-eau ainsi que la date d'achat et celle de l'installation.
 - c. AUCUNE DES GARANTIES N'EST APPLIQUÉE AU-DELÀ DE CELLE DÉCRITE PAR LA PRÉSENTE. CETTE GARANTIE FORMELLE AGIT, LORSQUE PERMISE CONFORMÉMENT À LA LOI, EN TANT QUE SUBSTITUTION. ELLE EXCLUT ET REMPLACE TOUS AUTRES CONDITIONS, GARANTIES, ASSURANCES, REPRÉSENTATIONS, OBLIGATIONS OU ENGAGEMENTS DE LA PART DU FABRICANT QUELQUE SOIT LA NATURE OU LA SORTIE, FORMELLE OU IMPLICITE, QU'ELLE PROVIENNE (D'UN CONTRAT, CONDUITE, DÉCLARATION, DROIT ÉCRIT, NÉGLIGENCE, PRINCIPES ÉTABLIS DU FABRICANT SUR LA RESPONSABILITÉ, ACTION EN JUSTICE OU AUTRES) PRENANT EN CONSIDÉRATION L'UNITÉ OU SA CAPACITÉ À EXÉCUTER DES TÂCHES DÉTERMINÉES, SA QUALITÉ MARCHANDE, L'INSTALLATION, LA MISE EN MARCHÉ, LA RÉPARATION OU LE REMPLACEMENT. LE FABRICANT DE DÉSENGAGE FORMELLEMENT DE TOUTES GARANTIES TACITES. TOUTE INDEMNITÉ VERSÉE PAR LE FABRICANT NE SERA EN AUCUN CAS SUPÉRIEURE À LA VALEUR DE LA PIÈCE OU DU CHAUFFE-EAU DÉFECTUEUX.

D. CE QUI N'EST PAS COUVERT PAR LA GARANTIE.

1. L'unité ne doit pas être installée à un endroit qui peut être endommagé par une fuite d'eau. Des dispositions doivent être prises pour diriger toute fuite d'eau s'échappant de l'unité vers une tuyauterie opérationnelle & adéquate pour le drainage. Vu que toutes unités sont prédestinées à couler éventuellement, vous devez vous protéger contre tous dommages potentiels que peut causer l'eau. Le Fabricant n'acceptera aucune responsabilité pour les dommages, ni pour pertes immatérielles ou d'accessoires, ni pour autres dommages qui y sont rattachés incommodes pour le Propriétaire ou une tierce partie.
2. Le Fabricant ne peut être tenu responsable sous cette garantie et cette garantie sera annulée si l'un des événements suivants se produit:
 - a. Le chauffe-eau ou n'importe quelles pièces composantes serait(aient) sujet(s) à un mauvais usage, altération ou négligence; ou
 - b. Le chauffe-eau n'as pas été installé suivant les directives des codes de plomberie et/ou de la Régie du bâtiment et/ou réglementations, soit dans l'application ou l'absence de celle-ci, avec la dernière édition au code émis pour installation d'appareils au gaz naturel et propane liquide et/ou du Code électrique canadien; ou
 - c. Le chauffe-eau n'a pas été installé, mis en marche et entretenu suivant les directives du Fabricant; ou

- d. Le chauffe-eau ou n'importe quelles pièces composantes faillit (irent) suite à une mise en marche de l'unité lorsque le réservoir est vide ou partiellement vide (tel qu'un élément qui serait brûlé à la présence de l'air dans le réservoir); ou
 - e. Le chauffe-eau ou n'importe quelles pièces composantes aurait(aient) été submergé(s) dans l'eau; ou
 - f. Le chauffe-eau est exposé à des conditions atmosphériques hautement corrosives. Aucune exception à la garantie ne sera accordée avec limites à ce qui a attrait aux unités exposées aux produits tels les sels, produits chimiques, gaz d'échappement, produits polluants ou contaminants; ou
 - g. Le chauffe-eau n'est pas alimenté continuellement avec de l'eau potable; ou
 - h. Le remplacement du chauffe-eau est demandé en raison du bruit, goût de l'eau, odeur, coloration de l'eau ou rouille; ou
 - i. Le chauffe-eau en fonction est réglé à une température excédante celle du réglage maximal du thermostat et/ou du dispositif de contrôle de limite supérieure fourni par le Fabricant ou, la pression interne du réservoir est supérieure à celle indiquée sur la plaque signalétique du réservoir; ou
 - j. Le chauffe-eau est en fonction sans une anode fonctionnelle; ou
 - k. Le chauffe-eau est alimenté d'une eau déionisée; ou
 - l. Le chauffe-eau est retiré de l'emplacement de l'installation d'origine; ou
 - m. Le chauffe-eau est installé à l'extérieur (ce chauffe-eau est conçu pour une installation intérieure); ou
 - n. Le chauffe-eau est converti ou en tentative d'être converti d'un voltage ou wattage à un autre, s'il s'agit d'un chauffe-eau électrique, ou d'un type de gaz à un autre s'il s'agit d'un chauffe-eau au gaz; ou
 - o. Le chauffe-eau n'a pas été démarré avec le calibre préfixé en usine pour la puissance et le combustible qui a été conçu pour cette unité; ou
 - p. Le chauffe-eau ou n'importe quelles pièces composantes s'avère(ent) défectueux(euses) à cause d'un dépôt de sédiments; ou
 - q. Le chauffe-eau n'est pas installé avec une soupape de sécurité pour température et pression adéquatement opérationnelle, certifiée selon la norme ANSI Z21.22/CSA "Réglementations visant les soupapes de sécurité pour les systèmes d'approvisionnement en eau chaude"; ou
 - r. Le chauffe-eau ou n'importe quelles pièces composantes s'avère(ent) défectueux(euses) à cause de feu, inondation, foudre, ou toute autre catastrophe naturelle ou autre éventualité au-delà de la vigilance du Fabricant; ou
 - s. Le chauffe-eau est installé dans un circuit hydraulique fermé sans dispositif adéquat pour contrer l'expansion thermique.
3. Sauf si spécifiquement prohibé par une loi en vigueur, le Propriétaire et non le Fabricant, est tenu responsable et devra s'acquitter des frais de main-d'œuvre ou autres dépenses encourues pour le retrait, la réparation ou le remplacement du chauffe-eau ou toutes autres pièces composantes présumées défectueuses ou toutes dépenses pour remédier à toute défectuosité dans le produit. Cesdits frais peuvent inclure, mais ne peuvent être nécessairement limités à:
 - a. Tous les frais de transport, d'expédition, de manutention et de livraison pour faire parvenir un nouveau chauffe-eau ou une(des) pièce(s) de remplacement au Propriétaire.
 - b. Tous les frais nécessaires ou ceux accompagnant le retrait du chauffe-eau défectueux ou une(des) pièce(s) composante(s) défectueuse(s) et l'installation du nouveau chauffe-eau ou pièce(s) composante(s).
 - c. Tout matériel requis pour compléter, et/ou permis requis pour effectuer l'installation d'un nouveau chauffe-eau ou pièce(s) composante(s), et
 - d. Tous les frais nécessaires ou ceux accompagnant le retour du chauffe-eau défectueux ou une(des) pièce(s) à l'endroit désigné par le Fabricant.
 4. Les termes de cette garantie limitée ne peuvent être modifiés par qui que ce soit, même si cette personne dit agir en tant que représentant ou se dit agir au nom du Fabricant.
- E. DE QUELLE FAÇON LE PROPRIÉTAIRE INITIAL PEUT FAIRE UNE REQUÊTE SOUS GARANTIE.
1. Le propriétaire peut soumettre la requête pour réclamation relative à la garantie directement au Département de service du Fabricant. Le Propriétaire devrait soumettre sa demande de réclamation directement au Département de service du Fabricant, à l'adresse ou numéro de téléphone inscrit ci-dessous et le Fabricant prendra les mesures afin de donner suite à cette demande de réclamation.
 2. Lorsqu'une enquête ou requête est soumise, prenez soins d'y inclure le numéro de catalogue du chauffe-eau ainsi que le numéro du modèle et de série, la date de l'installation et le lieu de l'installation.

Les obligations de cette garantie et du Fabricant seront interprétées et déterminées en conformité avec les lois en vigueur des deux juridictions; soit celles de la province d'Ontario et du Canada. Cette garantie n'influencera pas les droits légaux spécifiques d'un consommateur sur la loi applicable, sauf dans le cas où de telles lois soient annulées ou remplacées, et les dispositions qui en résultent soient engagées à être amendées à l'ampleur nécessaire. La non mise en application n'importe quelle disposition, en tout ou en partie, de ce certificat n'affectera en rien les dispositions résiduelles. La réparation et/ou le remplacement, qu'il s'agisse d'une(des) pièce(s) ou de l'unité, est le seul et unique recours possible contre le Fabricant.

GSW Water Heating
 599, rue Hill Ouest
 Fergus, ON Canada N1M 2X1
 Si vous avez des questions
 Communiquez avec nous par courriel à: techsupport@gsw-wh.com ou
 Visitez nos sites Web: www.gsw-wh.com ou
www.johnwoodwaterheaters.com ou
 Communiquer avec notre département du service technique au
 1-888-GSW-TECH (479-8324)

GSW Water Heating est une division de A. O. Smith Entreprises Lté.