

CHAUFFE-EAU AU MAZOUT

INSTRUCTIONS D'INSTALLATION POUR SYSTÈME DE VENTILATION MURAL

Les présentes instructions servent à l'installation du système de ventilation et de la terminaison extérieure du chauffe-eau JW6 F307V au mazout, qui peuvent être acheminés à travers un mur.

Les directives générales d'installation du manuel fourni avec le chauffe-eau continuent à s'appliquer, à l'exception des directives relatives à la ventilation et au réglage de l'alimentation en air. Veuillez plutôt suivre les directives du présent manuel.

Reportez-vous au diagramme indiqué ci-dessous pour connaître l'emplacement des composantes du système de ventilation:
(Figure 1)

**NOTE: LES COMPOSANTES DU
SYSTÈME DE VENTILATION
DOIVENT ÊTRE UTILISÉES
TELLES QUELLES,
SANS AUCUNE MODIFICATION.**

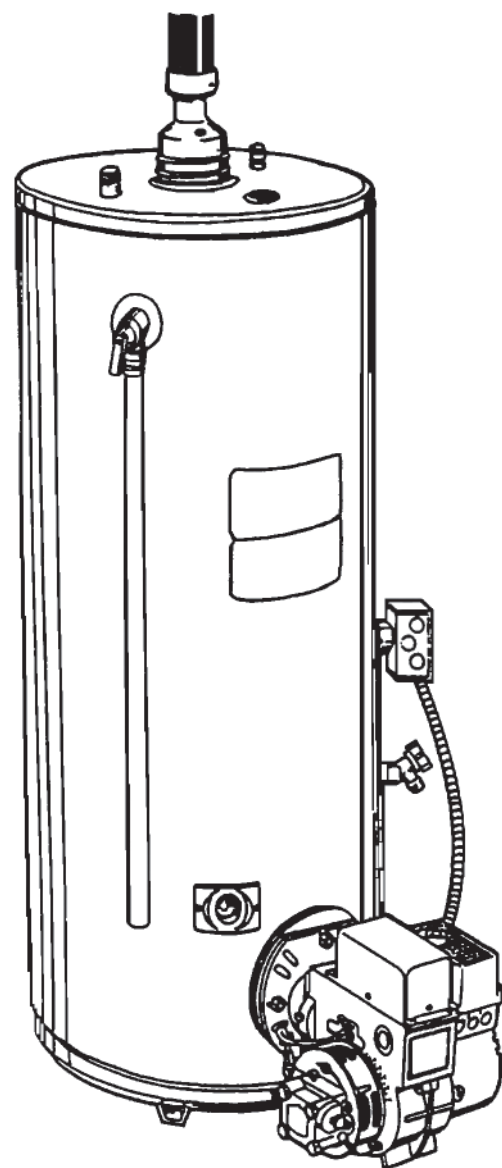


TABLE OF CONTENTS

I) CHOIX DE L'EMPLACEMENT.....	3
II) INSTRUCTIONS DÉTAILLÉES.....	4
III) DÉMARRAGE INITIAL DE L'APPAREIL.....	7
IV) ESSAI D'ÉTANCHÉITÉ.....	7
V) INSPECTION ANNUELLE.....	7
VI) PIÈCES DE RECHANGE.....	7

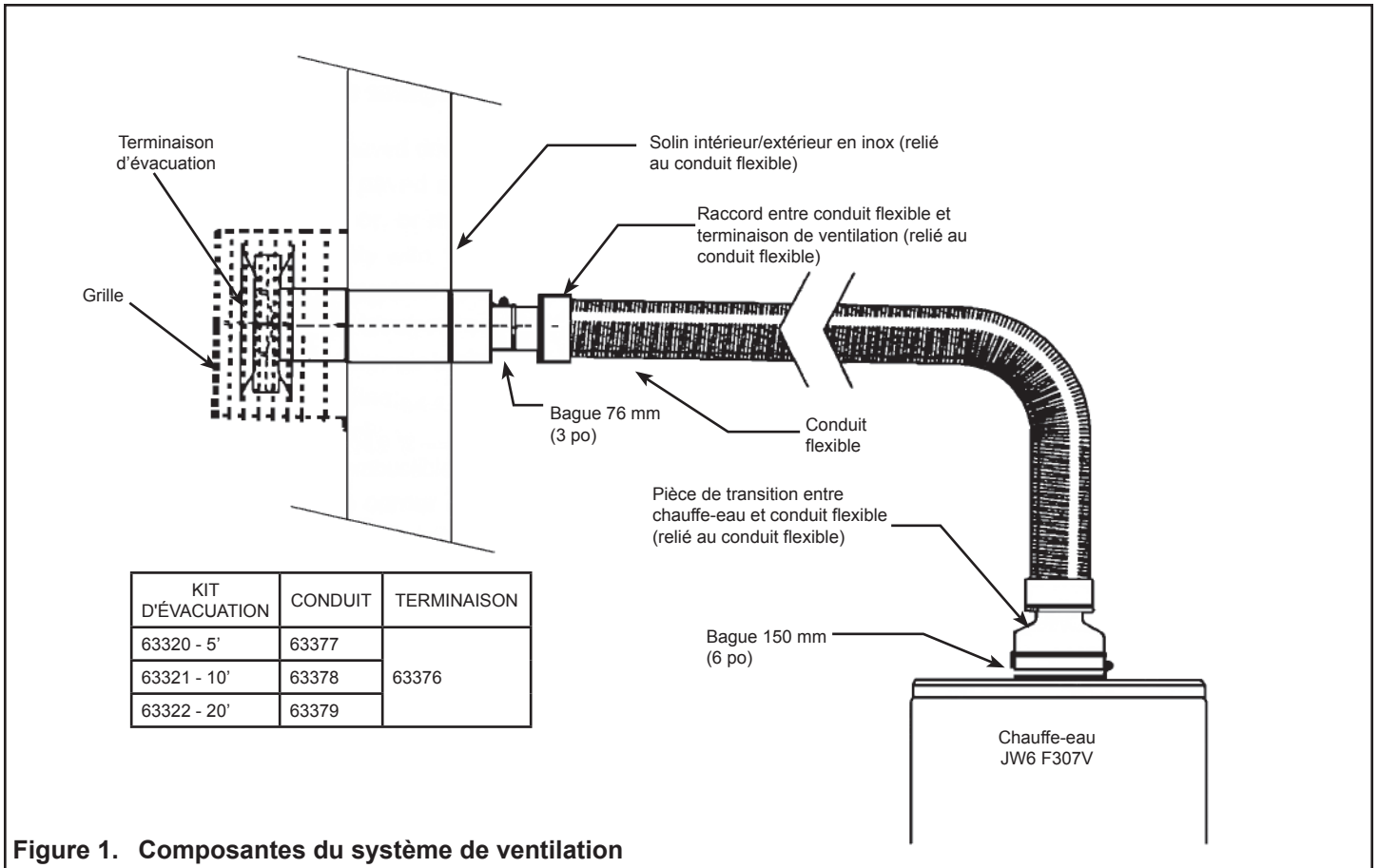


Figure 1. Composantes du système de ventilation

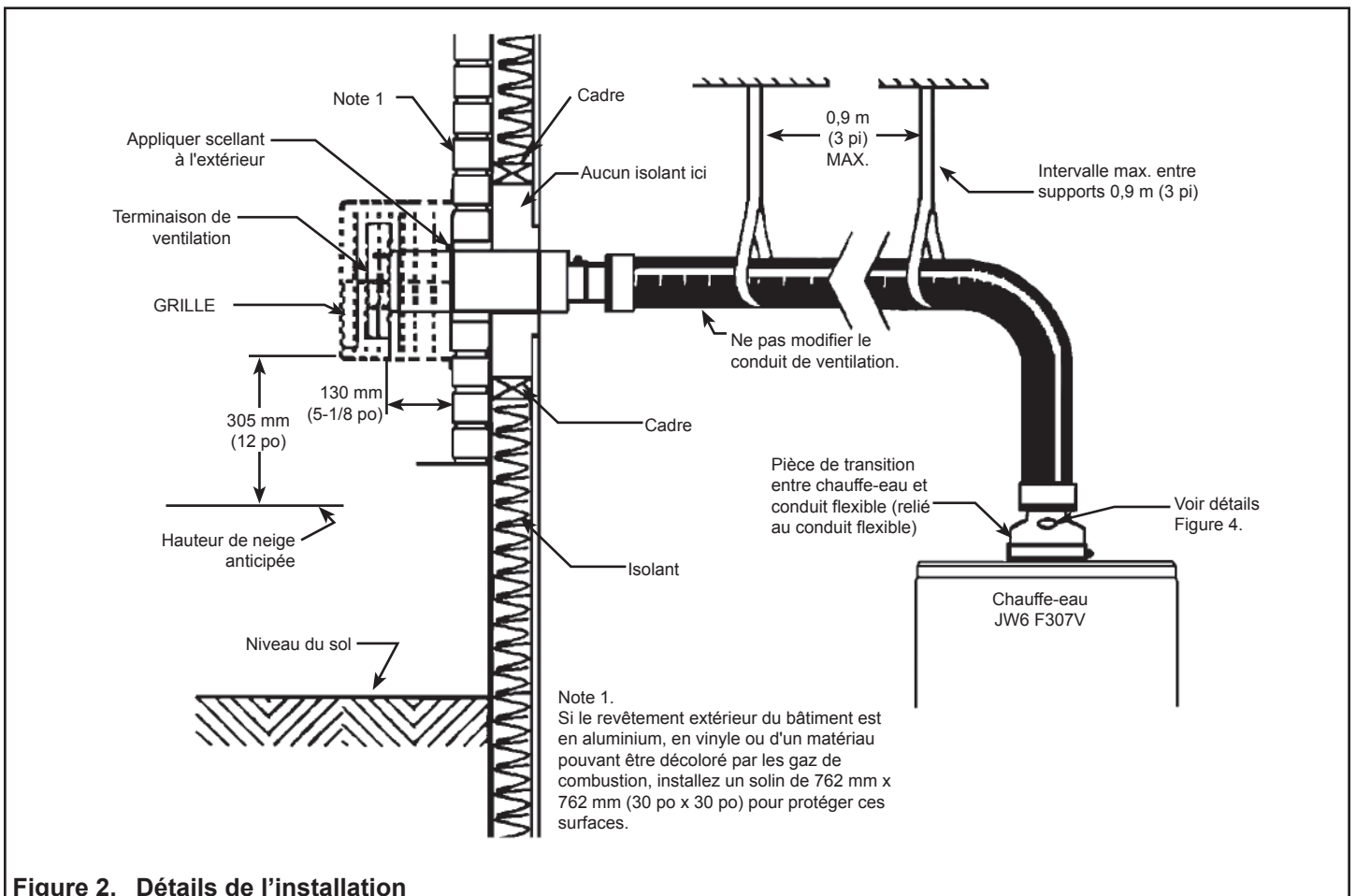


Figure 2. Détails de l'installation

I) CHOIX DE L'EMPLACEMENT

Positionnez le chauffe-eau aussi près que possible d'un mur extérieur, afin de minimiser la longueur du conduit d'évacuation. À noter que la longueur minimale du conduit est de 1,5 m (5 pi); il n'est pas permis de modifier le conduit d'évacuation. Considérez la direction des vents prédominants et les possibles accumulations de neige contre le mur extérieur du bâtiment (voir Figure 2).

La terminaison de ventilation doit être positionnée au-dessus de la limite de neige. Le positionnement de la terminaison de ventilation doit aussi respecter les exigences du “**Code d'installation des appareils de combustion au mazout**” **B139-M91** (voir aussi Figure 3).

Note: nous offrons aussi des kits d'apport d'air extérieur comburant; à utiliser avec les brûleurs compatibles (voir Table 1).

Kit	Brûleur
CAS-28	Becket-AF/AFG
CAS-2C	Carlin-EZ-1/CRD/FRD

Table 1.

Important: l'installation et l'entretien de ces kits doit être effectué par un technicien qualifié ou par un centre de service autorisé.

II) INSTRUCTIONS DÉTAILLÉES

1. Percez un découpez une ouverture dans le mur extérieur et fixez la terminaison de ventilation comme illustré à la Figure 3.
2. À partir de l'extérieur, insérez la terminaison de ventilation et fixez le solin extérieur à l'aide des quatre vis fournies.
3. Étanchéifiez le périmètre du solin extérieur à l'aide d'un scellant pouvant résister à une température d'au moins 75°C (167°F). **Note:** il est recommandé d'utiliser un scellant à la silicone.
4. De l'intérieur du bâtiment, insérez le second solin sur le conduit de la terminaison de ventilation et fixez-le en place à l'aide des quatre vis fournies. Resserrez les colliers de serrage. Ceci complète l'installation de la terminaison de ventilation.
5. Respectez les distances de dégagement des matières combustibles, comme indiqué au Figure 3. **Note:** si le conduit de ventilation flexible passe à proximité des solives du plancher, utilisez les espaceurs fournis pour maintenir les distances de dégagement minimales.
6. De l'intérieur du bâtiment, reliez le plus petit conduit à la terminaison de ventilation. Utilisez la bague de serrage de 76 mm (3 po). Assurez-vous que son joint d'étanchéité est présent (à l'intérieur de la bague). Les bordures de la bague de serrage doivent chevaucher l'extrémité de la terminaison de ventilation et celle du conduit flexible, de façon à ce que le joint d'étanchéité recouvre le joint.
7. Raccordez le conduit flexible au chauffe-eau. Veillez à ce que les courbes du conduit aient le plus grand rayon de courbure possible. Évitez tout changement brusque de direction. Le conduit ne doit pas être tordu, pincé ou plié.
8. Les sections horizontales du conduit doivent être convenablement supportées. La distance maximale entre deux supports est de 0,9 m (3 pi) (voir Figure 2).

Si le conduit de ventilation flexible passe à proximité des solives du plancher, utilisez les espaceurs fournis pour maintenir les distances de dégagement minimales. Consultez la Figure 4.

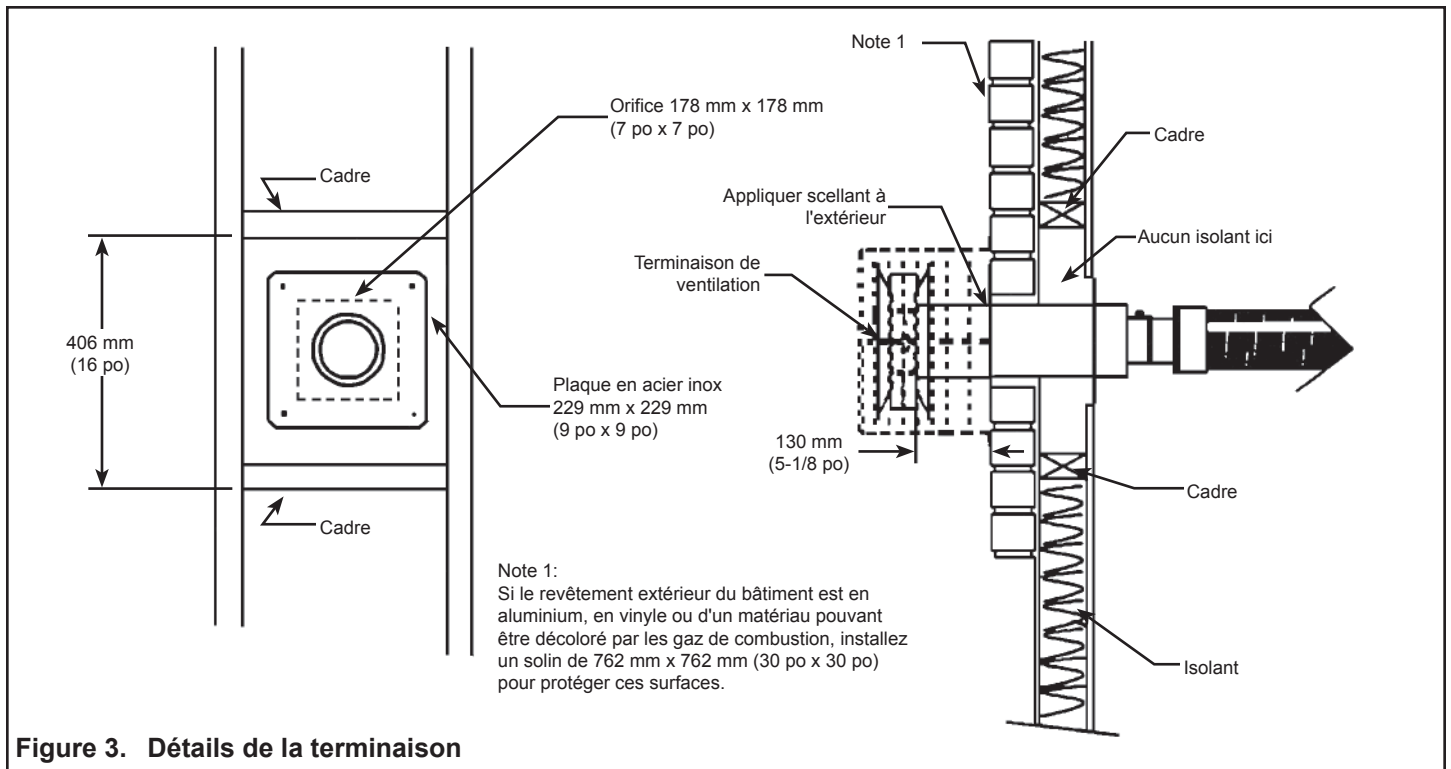


Figure 3. Détails de la terminaison

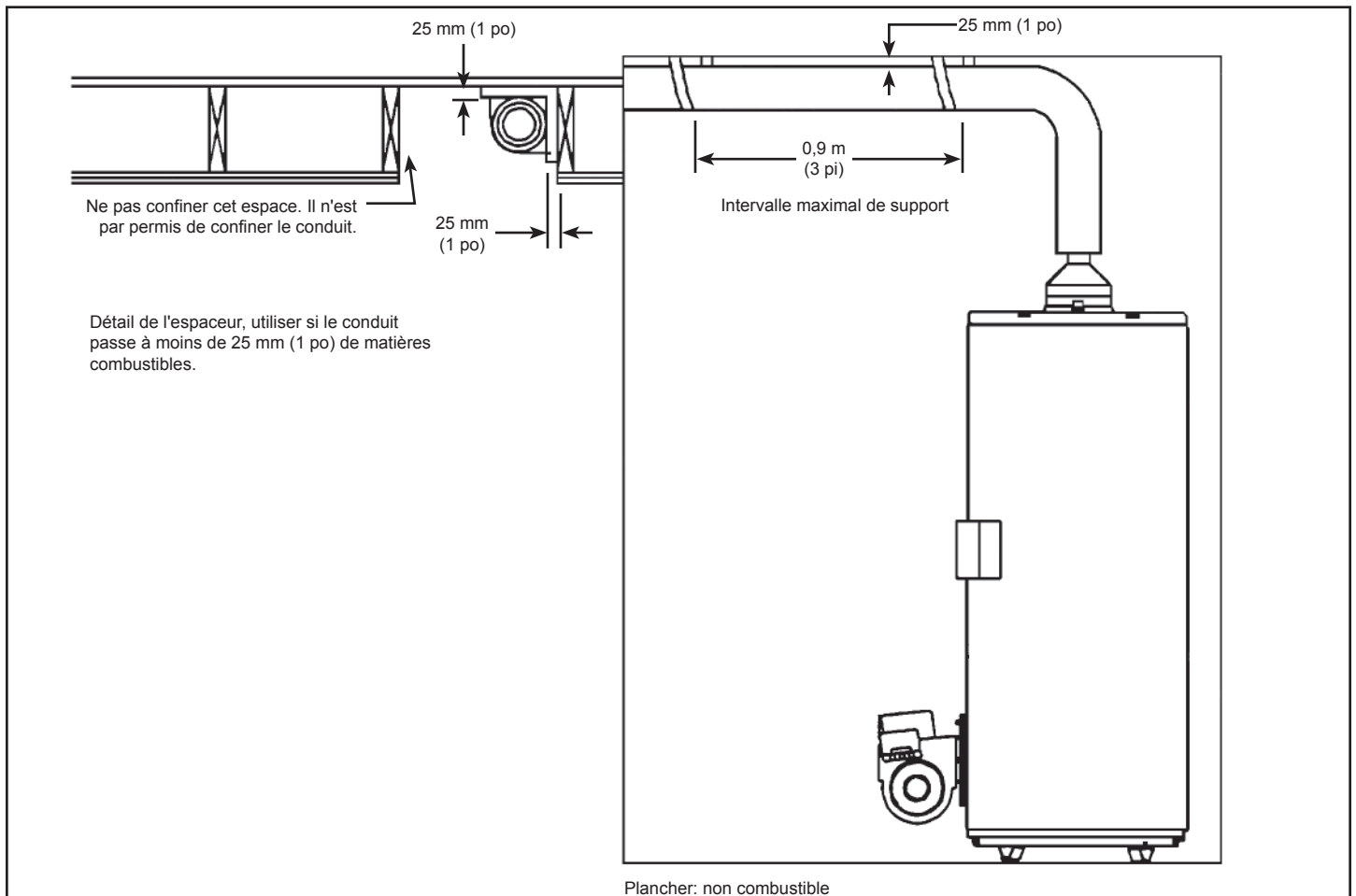


Figure 4. Dégagements aux matières combustibles

Joindre le conduit flexible au chauffe-eau

(voir Figure 5).

1. Insérez la bague de serrage autour de la pièce de transition de 150 mm (6 po) du conduit flexible.
2. Insérez la pièce de transition sur la buse de la cheminée de fumée du chauffe-eau.
3. Assurez-vous de maintenir une distance minimale d'au moins 16 mm à 19 mm (5/8 po à 3/4 po) entre la pièce de transition et le dessus du chauffe-eau.
4. Glissez la bague de serrage vers le bas, de façon à ce que son joint d'étanchéité chevauche la pièce de transition. La bordure de la bague de serrage doit s'insérer sur celle de la pièce de transition.
5. Resserrez le collier de serrage.

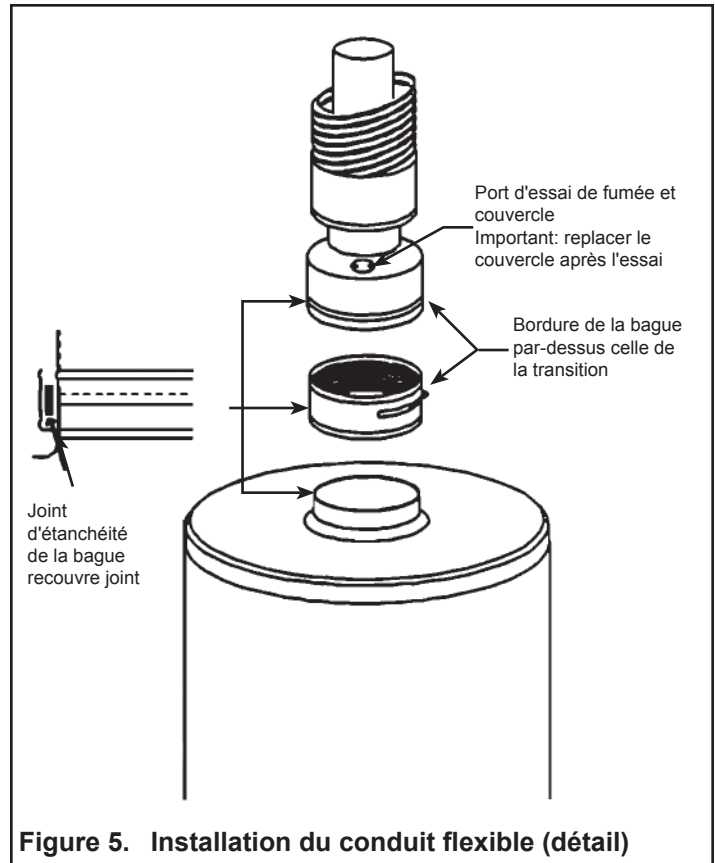


Figure 5. Installation du conduit flexible (détail)

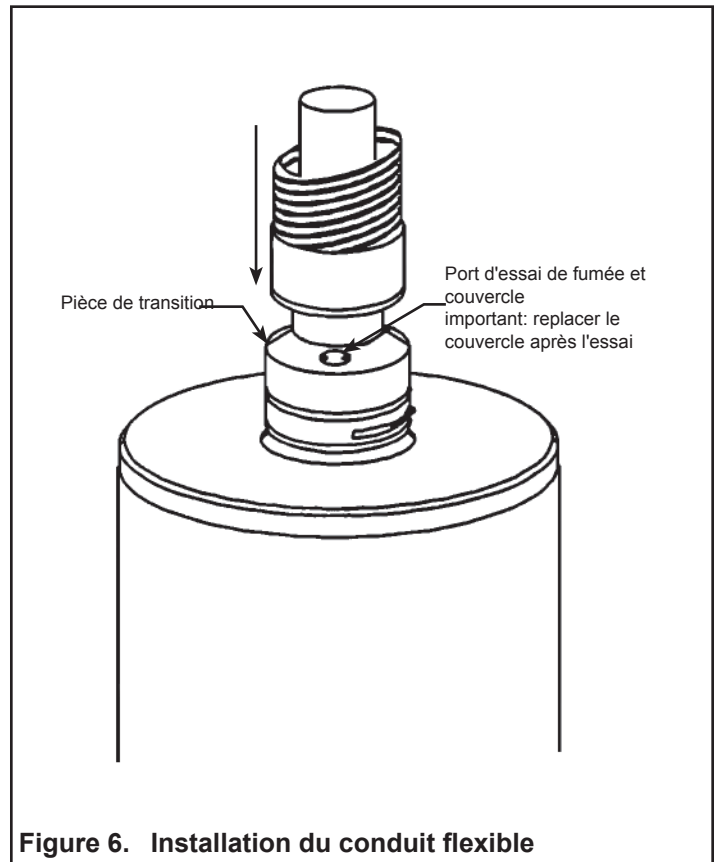


Figure 6. Installation du conduit flexible

III) DÉMARRAGE INITIAL DE L'APPAREIL

La séquence de démarrage comprend une pré-purge et une post-purge. La durée de la pré-purge est de 15 secondes, +5 secondes, -0 secondes. La durée de la post-purge est de 3 minutes.

À la suite de la mise en marche du chauffe-eau, laissez le chauffe-eau fonctionner pendant 10 à 15 minutes (à partir d'un réservoir froid). Effectuez les essais requis. La pièce de transition est munie d'une ouverture d'essai de fumée (Figure 6).

Le fumimètre à filtre doit indiquer une fumée #1. Alors que le chauffe-eau produit une fumée #1, l'intensité de la surpression dans la chambre de combustion doit être de 0,20 po c.e. à 0,25 po c.e. (0,049 à 0,062 kPa). Assurez-vous que la vis du port de prise de pression est correctement insérée, afin d'éviter que des gaz de combustion ne pénètrent dans le bâtiment (Figure 7).

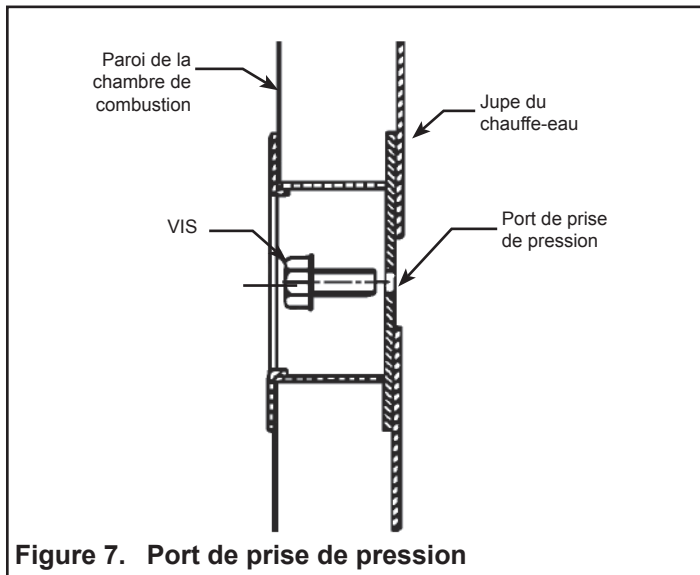


Figure 7. Port de prise de pression

IV) ESSAI D'ÉTANCHÉITÉ

Alors que le chauffe-eau fonctionne toujours, effectuez un essai d'étanchéité autour de la bague de serrage du raccord du chauffe-eau. Utilisez une poire à fumée ou tout dispositif équivalent. Assurez-vous que le joint formé par la bague de serrage est étanche.

Répétez cette procédure autour de la bague de serrage utilisée pour former le joint à l'autre extrémité du conduit, soit entre le conduit flexible et la terminaison de ventilation (à l'intérieur du bâtiment). En cas de détection d'une éventuelle fuite, assurez-vous que les bordures de la bague de serrage chevauchent bien celles des autres parties du système de ventilation. Colmatez immédiatement toute fuite.

Note: le joint d'étanchéité est en Teflon haute température. N'utilisez pas un autre joint d'étanchéité. Si vous devez remplacer un joint d'étanchéité perdu ou endommagé, veuillez l'obtenir auprès du vendeur du chauffe-eau.

SI VOUS PERCEVEZ L'ODEUR DES GAZ DE COMBUSTION DANS LE BÂTIMENT, CELA SIGNIFIE QUE LE SYSTÈME DE VENTILATION FUIT. VÉRIFIEZ TOUS LES JOINTS DU SYSTÈME DE VENTILATION ET DU CONDUIT FLEXIBLE (AU RACCORD DU CHAUFFE-EAU ET À LA TERMINAISON DE VENTILATION). ASSUREZ-VOUS QUE LE PORT D'ÉCHANTILLONNAGE DE FUMÉE EST CORRECTEMENT OBSTRUÉ PAR SON COUVERCLE ET LE JOINT D'ÉTANCHÉITÉ (voir Figure 6).

V) INSPECTION ANNUELLE

Inspectez une fois par année tous les joints du système de ventilation, comme indiqué dans la section "Démarrage initial". Inspectez la terminaison de ventilation, à l'extérieur, et retirez tout débris ayant pu s'y accrocher.

Effectuez un test de fumée et de tirage comme indiqué dans la même section.

Colmatez immédiatement toute éventuelle fuite et réglez le brûleur afin d'obtenir les mesures de fumée et de tirage indiquées.

Au besoin, remplacez les bagues de serrage si elles fuient.

VI) PIÈCES DE RECHANGE

No pièce	Description
63376	Terminaison de ventilation
63377	Conduit flex. et transition 1,5 m (5 pi)
63378	Conduit flex. et transition 3,0 m (10 pi)
63379	Conduit flex. et transition 6,1 m (20 pi)
63386	Grille de terminaison
63400	Bague 76mm (3 po) avec joint
63401	Bague 152 mm (6 po) avec joint

Table 2.

Cette page est intentionnellement vide. Vous pouvez l'utiliser pour prendre des notes lors de l'installation.