

DIRECTIVES D'INSTALLATION ET D'UTILISATION

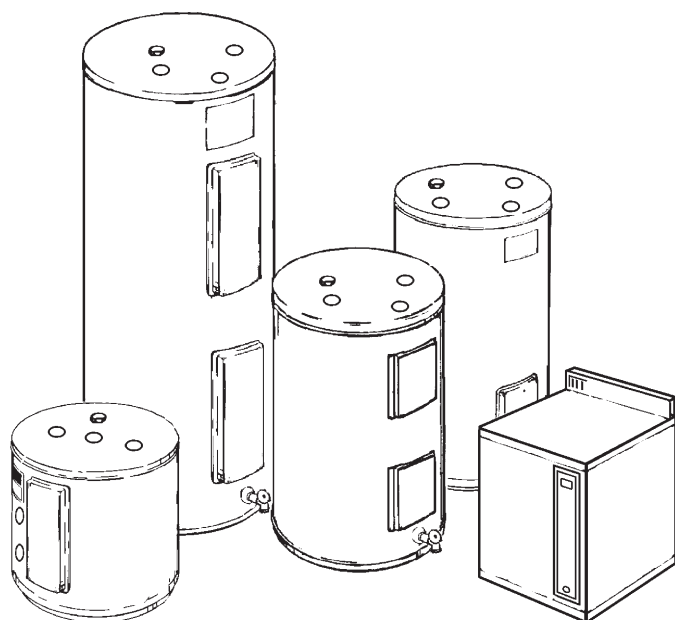
RÉSERVOIR DE STOCKAGE POUR CHAUFFE-EAU INSTANTANÉS

Pour les appareils de marque FlowThru®



AVERTISSEMENT: Tout manquement aux présentes directives peut causer un incendie ou une explosion pouvant se traduire par des dommages matériels, des blessures ou la mort.

- Ne pas ranger ni utiliser de l'essence ou d'autres liquides ou vapeurs inflammables, à proximité de cet appareil ou de tout autre appareil.
- **SI VOUS DÉTECTEZ UNE ODEUR DE GAZ:**
 - Ne mettez aucun appareil en marche.
 - N'actionnez aucun interrupteur électrique; n'utilisez aucun téléphone de votre bâtiment.
 - Appelez immédiatement votre fournisseur de gaz de chez un voisin et suivez les directives.
 - Si vous ne pouvez communiquer avec votre fournisseur de gaz, appelez le service des incendies.
- L'installation et la réparation de cet appareil doivent être effectuées par un installateur qualifié, un centre de service ou votre fournisseur de gaz.



AVERTISSEMENT



Lisez attentivement le présent manuel et toutes les directives de sécurité avant d'installer, d'utiliser ou d'entretenir ce chauffe-eau. Le non-respect des directives du manuel et des directives de sécurité peut entraîner de graves blessures ou la mort. Ce manuel doit demeurer à proximité du chauffe-eau.

• **Pour votre sécurité** •
UNE SUBSTANCE ODORANTE EST AJOUTÉE AU GAZ UTILISÉ PAR CE CHAUFFE-EAU.

POUR TOUTE QUESTION TECHNIQUE OU DE GARANTIE: VEUILLEZ JOINDRE LE FOURNISSEUR LOCAL DUQUEL LE SYSTÈME A ÉTÉ ACHETÉ. SI CETTE DÉMARCHE S'AVÈRE INFRUCTUEUSE, VEUILLEZ JOINDRE L'ENTREPRISE DONT LE NOM FIGURE SUR LA PLAQUE SIGNALÉTIQUE DU CHAUFFE-EAU.

VEUILLEZ CONSERVER LES PRÉSENTES DIRECTIVES DANS UN ENDROIT SÛR AFIN DE POUVOIR LES CONSULTER ULTÉRIEUREMENT

TABLE DES MATIÈRES

INTRODUCTION	3
Description	3
PRÉVENTION ET SÉCURITÉ	3
Limiteur de pression et température	3
INSTALLATION	3
Codes locaux	3
Emplacement	4
Pompe circulatrice	4
Dimensionnement du système d'alimentation en eau chaude	4
Raccordements de plomberie	4
Branchements électriques	6
Remplissage	6
FONCTIONNEMENT	6
Réglage de la température	6
Réglage initial de la température	7
Limiteur de température	7
ENTRETIEN	7
Soupape de sûreté T&P (Température et Pression)	7
Drainage et rinçage	7
Odeurs/Anode sacrificielle	8
Entretien de l'anode sacrificielle	8
GARANTIE LIMITÉE	9

INTRODUCTION

Nous vous remercions de vous être procuré ce réservoir de stockage de marque FlowThru®. Une fois bien installé et entretenu régulièrement, il vous procurera satisfaction pendant plusieurs années.

La garantie de ce réservoir de stockage ne sera valide que s'il est installé, utilisé et entretenu selon les présentes instructions. Le fabricant du réservoir de stockage ne pourra être tenu responsable de toute blessure ou dommage matériel résultant de tout manquement aux instructions.

Important: Veuillez lire attentivement et vous assurer de comprendre ces instructions avant d'installer ou d'utiliser le réservoir de stockage.

DESCRIPTION

La gamme de réservoirs de stockage FlowThru®, a été conçue afin de fournir de l'eau chaude potable pour un usage domestique. Pour ce faire, un tel réservoir doit être installé en combinaison avec une chaudière ou un chauffe-eau à chauffage instantané. Le réservoir est équipé d'un thermostat réglable. Ce thermostat est pré-câblé et prêt à être branché à une pompe circulatrice (non fournie). Ce réservoir n'est pas conforme à la norme ASME. Il ne devrait pas être utilisé dans les applications où cette norme est requise. La gamme de réservoirs de stockage FlowThru® a été spécifiquement conçue afin de maximiser l'efficacité des chauffe-eau instantanés et des systèmes de chaudière à serpentin. À capacité égale, ces systèmes ont l'avantage de produire une plus grande capacité d'eau chaude que les chauffe-eau électriques ou au gaz conventionnels. Veuillez installer un robinet-mélangeur sur à l'orifice de sortie d'eau chaude (non inclus).

PRÉVENTION ET SÉCURITÉ

LIMITEUR DE PRESSION ET TEMPÉRATURE

Afin de prévenir les surpressions et la surchauffe, installez un dispositif de protection contre les surpressions et la surchauffe, en conformité avec les codes locaux. Ce dispositif devrait au minimum être équivalent à une soupape de sûreté température et pression (T&P), et homologué selon la norme "**Standard For Relief Valves For Hot Water Supply Systems, ANSI Z21.22/CSA 4.4**". La pression nominale maximale indiquée sur cette soupape de sûreté T&P ne doit pas dépasser la pression de service maximale du réservoir de stockage. La soupape de sûreté T&P doit être dimensionnée en fonction de la puissance de chauffe totale du système. On doit installer une soupape de sûreté T&P sur le réservoir même si la chaudière ou le chauffe-eau instantané auquel il est relié en comporte une aussi. Posez la soupape de sûreté T&P dans l'ouverture prévue à cette fin sur le réservoir de stockage ou à un autre endroit approuvé. Prévoyez un tuyau d'écoulement de façon à ce que l'eau expulsée le soit à une distance de moins de 150 mm (6 po) au-dessus d'un plancher de charpente, et à l'écart de tout dispositif électrique sous tension. L'extrémité libre du tuyau d'écoulement doit se terminer au-dessus d'un drain d'évacuation de capacité

suffisante situé à l'abri du gel. La portion comprise entre la soupape de sûreté et son orifice sur le réservoir ne doit jamais être filetée, bloquée ou bouchée, ni comporter de robinetterie.

INSTALLATION

⚠️ AVERTISSEMENT

Risque du poids excessif

Utiliser deux personnes ou plus déplacer et installer un chauffe-eau.

Le non-respect de cette instruction peut causer une blessure au dos ou d'autre blessure.

CODES LOCAUX

Ce réservoir de stockage doit être installé en stricte conformité avec les directives du présent manuel ainsi qu'avec tous les codes locaux.

IMPORTANT

Ce réservoir de stockage doit être installé en stricte conformité avec les directives du présent manuel ainsi qu'avec celles des codes locaux électrique, du gaz et du bâtiment. Il est possible que les raccords, les canalisations ou le réservoir lui-même se mettent à fuir. **IL EST AINSI IMPÉRATIF** que le réservoir de stockage soit installé de manière à ce que toute fuite émanant du réservoir lui-même ou de toute canalisation d'eau qui y est raccordé, soit acheminée vers un drain d'évacuation de capacité suffisante, de telle sorte qu'il ne puisse survenir de dommage au bâtiment, aux meubles, aux revêtements de sol, à l'environnement immédiat, aux étages situés plus bas ou à toute autre propriété pouvant être endommagée par l'eau. Cette directive est particulièrement importante lorsque le réservoir est installé dans un édifice multi-étagé, sur un sol fini ou sur du tapis. **GSW N'ASSUMERA AUCUNE RESPONSABILITÉ** relative aux dommages directs ou indirects, y compris la perte d'un bien, causé par une fuite d'eau du réservoir, de la soupape de sûreté température et pression ou de tout raccord. Dans la mesure du possible, choisissez un emplacement situé environ au centre du réseau d'alimentation en eau. Quel que soit l'emplacement choisi, il est suggéré de placer un bac d'égouttement approprié sous le réservoir de stockage. Le bac devrait pouvoir laisser s'accumuler une quantité d'eau **MAXIMALE** de 45 mm (1-3/4 po) et avoir une largeur et une longueur supérieure d'au moins 50 mm (2 po) au diamètre du réservoir de stockage. Un conduit adéquat, raccordé convenablement à un drain d'évacuation de capacité suffisante, devra être prévu pour ce bac.

EMPLACEMENT

Le réservoir de stockage doit être installé dans un endroit non-encombré et sec, le plus près possible de la source de chauffage de l'eau et le plus près possible du centre du réseau d'alimentation en eau. Il faut prévoir des distances de dégagement suffisantes afin que l'appareil soit facile d'accès lors des travaux d'entretien ou de réparation. Le réservoir de stockage et les canalisations l'alimentant doivent être installés dans un emplacement situé à l'abri du gel. N'installez pas le réservoir de stockage à l'extérieur ou à la merci des intempéries. Il est essentiel d'installer l'appareil à proximité d'un drain d'évacuation de capacité suffisante et situé à l'abri du gel (voir Figure 1).

POMPE CIRCULATRICE

Une pompe circulatrice n'est pas incluse. N'utilisez qu'un modèle en fonte de bronze alimenté à 110/120 volts, 60 Hz. Il faut installer la pompe en conformité avec les directives de son fabricant et selon les pratiques normales de plomberie. Dimensionnez la pompe circulatrice en fonction des pertes de charge à travers la chaudière à serpentin ou le chauffe-eau instantané et des pertes de charges du circuit de recirculation d'eau.

DIMENSIONNEMENT DU SYSTÈME D'ALIMENTATION EN EAU CHAUDE

La température de l'eau chaude est déterminée par le point de consigne sélectionné sur le chauffe-eau instantané ou la chaudière l'alimentant. Étant données la contenance limitée du réservoir de stockage ainsi que la puissance maximale de la chaudière à serpentin ou du chauffe-eau instantané, il est possible qu'une grande et soudaine demande en eau chaude dépasse la capacité du système, ce qui entraînera la diminution de la température de l'eau livrée par celui-ci.

RACCORDEMENTS DE PLOMBERIE

AVERTISSEMENT

Risque de produits chimiques toxiques

Toutes les canalisations et les composantes raccordées au réservoir de stockage doivent être fabriquées d'un matériau convenable pour l'acheminement d'eau potable. Il ne faut ajouter aucun produit chimique TOXIQUE (p. ex.: ceux utilisés pour les chaudières) dans le réservoir de stockage.

Il est recommandé de suivre le schéma de montage de la Figure 2 lorsque le réservoir de stockage est raccordé à un chauffe-eau instantané à régulation automatique de la température. De même, il est aussi recommandé de régler la température de consigne de ce chauffe-eau instantané à au moins 11°C (20°F) de plus que la température de consigne du thermostat du réservoir de stockage. En ce qui concerne le raccordement du réservoir de stockage à une chaudière, il est recommandé de suivre le schéma de montage de la Figure 3. Dans une telle installation, où seul le différentiel de température entre l'entrée et la sortie de la chaudière

est contrôlé, il est nécessaire de réchauffer l'eau froide qui s'amène dans le système avec de l'eau chaude provenant du réservoir de stockage. Veuillez contacter votre fournisseur local de produits de plomberie pour tout conseil concernant l'installation du réservoir de stockage dans une configuration différente (source de chaleur ou système de régulation) de celles proposées dans le présent manuel.

ATTENTION

Risque de dommages matériels

Ne jamais chauffer les raccords d'entrée ou de sortie d'eau, parce qu'ils contiennent des manchons non métalliques. La chaleur les ferait fondre.

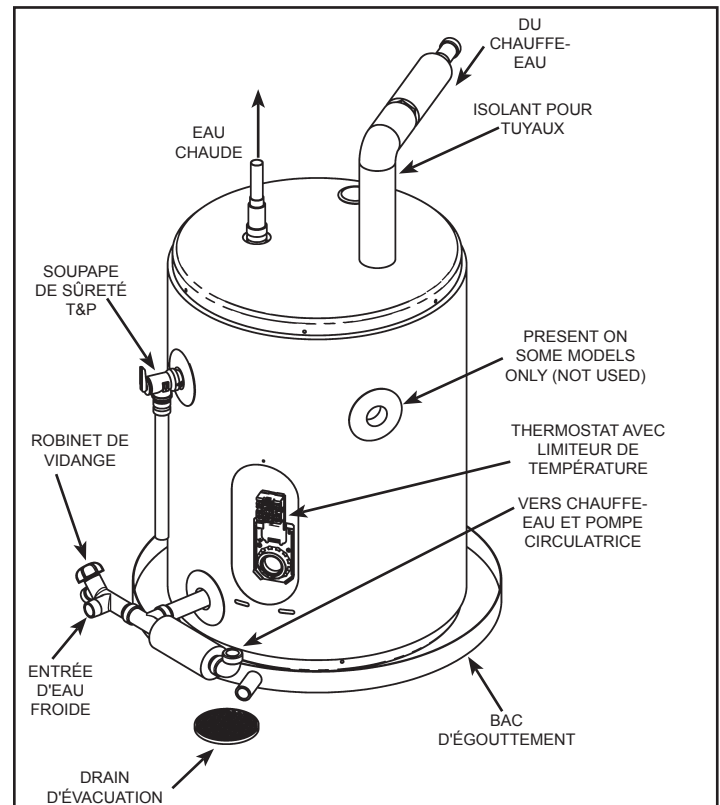


Figure 1. Composantes principales et agencement

1. Assurez-vous que le réservoir de stockage soit au niveau avant de débiter l'installation.
2. Raccordez la pompe circulatrice à la boucle de chauffage à l'aide de tuyaux en cuivre de 19 mm (3/4 po), tel qu'illustré.
3. Si la source de chaleur du système est une chaudière, passez à l'étape 4. Si vous avez recours à un chauffe-eau instantané à régulation automatique de la température comme source de chaleur, raccordez le raccord combiné robinet de vidange/entrée d'eau à l'une des deux extrémités libres d'un raccord en té, lui-même raccordé au raccord inférieur du réservoir de stockage. Une fois le raccord combiné installé, vous pourrez raccorder la canalisation d'alimentation en eau froide du système au raccord combiné robinet de vidange/entrée d'eau. Par la suite, procédez à l'installation d'une pompe circulatrice sur

la canalisation d'alimentation du chauffe-eau instantané et raccordez cette canalisation à la seconde extrémité libre du raccord en té. Enfin, raccordez la canalisation de retour provenant du chauffe-eau instantané au raccord supérieur du réservoir de stockage (voir Figure 2). Passez à l'étape 5.

4. Dans le cas d'un raccordement à une chaudière, vissez le raccord combiné robinet de vidange/entrée d'eau sur le raccord inférieur du réservoir de stockage. Par la suite, raccordez l'orifice d'entrée du raccord combiné robinet de vidange/entrée d'eau, à la sortie d'eau chaude de la chaudière. Dans une telle configuration, il faudra raccorder, à l'aide d'un té, la canalisation d'alimentation en eau froide du système et la canalisation provenant du réservoir de stockage (sur laquelle se trouvera la pompe circulatrice), à la canalisation d'entrée de la chaudière. Enfin, installez la pompe circulatrice sur la canalisation provenant du raccord latéral supérieur du réservoir de stockage (voir Figure 3).

5. Assurez-vous d'installer la pompe circulatrice dans la bonne direction. Si la pompe circulatrice n'est pas munie d'un dispositif interne antiretour, veuillez ajouter un clapet de non-retour sur la portion de canalisation située après la pompe.
6. Veuillez ensuite procéder à l'installation d'un robinet-mélangeur à l'orifice de sortie d'eau chaude supérieur du réservoir de stockage. Assurez-vous que ce soit bel et bien l'orifice de sortie du robinet-mélangeur qui soit raccordé à la canalisation d'alimentation en eau chaude qui alimente la résidence. Raccordez l'orifice d'alimentation en eau froide du robinet-mélangeur à la canalisation en eau froide du système. C'est sur cette dernière (la canalisation d'alimentation en eau froide du système, que vous devez installer un robinet d'arrêt). Les robinets-mélangeurs ne fonctionnent pas correctement lorsqu'il existe une différence de pression trop élevée entre leurs deux orifices d'entrée (chaud et froid). En de telles circonstances, la température de l'eau tempérée fournie à la canalisation d'alimentation en eau chaude de la résidence sera notablement réduite. Afin de diminuer ce différentiel de pression, jouez avec l'ouverture du robinet d'arrêt situé sur la canalisation d'alimentation en eau froide du système de chauffage d'eau chaude. Veuillez régler la température de mélange du robinet-mélangeur à 49°C (120°F) afin d'éliminer les risques d'ébullition.

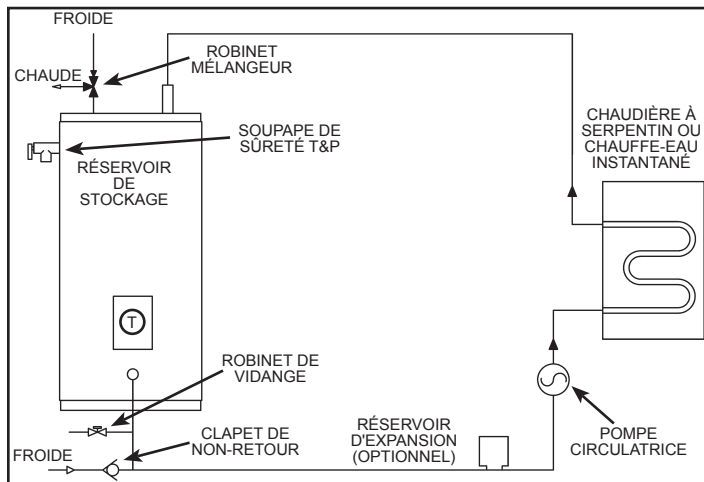


Figure 2. Un seul réservoir raccordé à un chauffe-eau instantané à régulation automatique de la température

7. Il est possible d'installer un clapet de non-retour sur la canalisation d'alimentation en eau froide raccordée au té qui est lui-même raccordé à la base du chauffe-eau. **Note:** un clapet de non retour est souvent bruyant et peut entraîner une baisse de la pression de distribution. Il faut installer des clapets de non-retour dans les systèmes comportant plus d'un réservoir de stockage afin d'empêcher que la pompe circulatrice ne fasse circuler l'eau entre les réservoirs. Cela présenterait un risque de surchauffe.

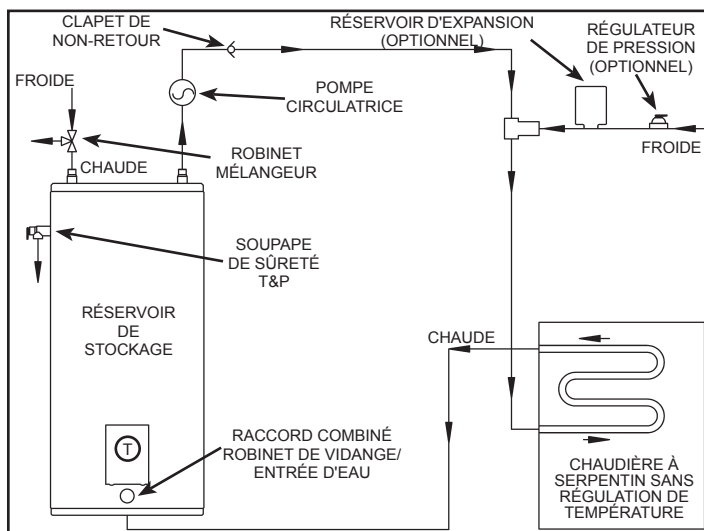


Figure 3. Un seul réservoir raccordé à une chaudière à serpentin sans régulation automatique de la température

8. Le recours à un régulateur de pression est optionnel mais recommandé lorsque la pression d'alimentation en eau froide est supérieure à 80 lb/po². Une pression d'alimentation de 45 à 60 lb/po² réduira la possibilité que ne survienne un phénomène d'expansion thermique caractérisé par des décharges de la soupape de sûreté T&P.
9. Un compteur d'eau contient parfois un clapet de non-retour, ou un autre mécanisme anti-retour d'eau ou un réducteur de pression. Ces composantes créent un système "fermé". Lors du cycle de chauffage, l'eau subit une expansion volumétrique thermique, ce qui engendre une hausse de la pression dans le réseau d'alimentation en eau. Une soupape de sûreté température et pression (T&P) doit être installée (150 lb/po² max.) Consultez la rubrique précédente. Une décharge occasionnelle par la soupape de sûreté T&P est parfois le résultat d'un phénomène d'expansion thermique dans un système d'alimentation fermé. Afin de prévenir de telles décharges, ce qui pourrait aussi entraîner l'accumulation de calcaire sur le siège de la soupape de sûreté T&P, veuillez installer un réservoir d'expansion thermique sur le circuit de recirculation d'eau chaude, comme illustré à la Figure 2 et Figure 3.

10. Certains codes locaux exigent l'installation d'un reniflard. Un tel dispositif permet à de l'air pénétrer dans le système d'eau chaude, ce qui empêche qu'une baisse de pression du système d'alimentation en eau froide ne vide le réservoir d'eau chaude. Conformez-vous aux exigences de tout code local.

BRANCHEMENTS ÉLECTRIQUES

Les branchements électriques doivent être effectués en conformité avec tout code local ou, en l'absence de normes locales, en conformité avec la première partie du "**Code canadien de l'électricité CSA (C22.1)**", ou le "**National Electrical Code, (NFPA 70)**", selon votre localisation.

1. Branchez un conducteur d'alimentation 110/120 volts, 60 Hz dans la boîte de jonction située sur le dessus du réservoir.
2. Raccordez la pompe circulaire en série avec le thermostat, tel qu'illustré à la Figure 4.
3. Le réservoir doit être mis à la terre en branchant le fil de mise à la terre du panneau électrique à la vis de mise à terre verte située dans la boîte de jonction.

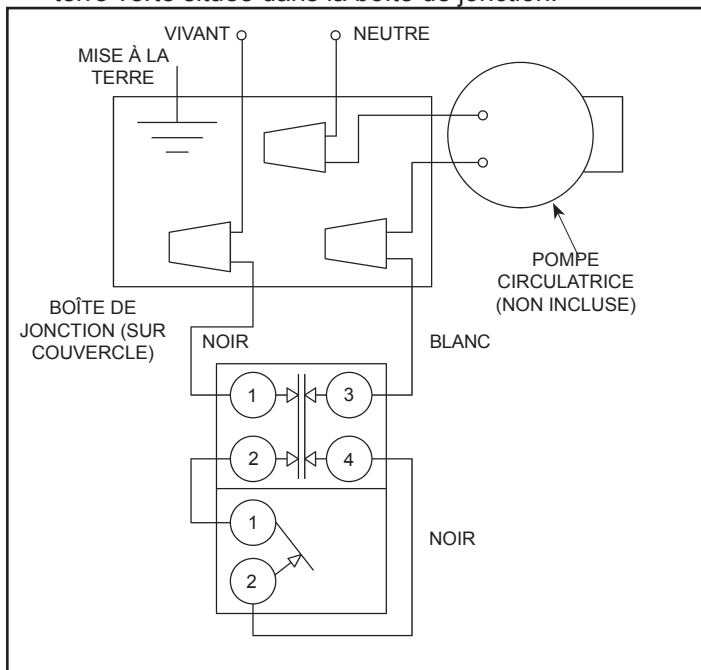


Figure 4. Schéma de câblage

4. Le thermostat a une charge nominale de courant inductif de 7 Ampère (FLA) à 120 VCA. Ne dépassez pas cette valeur.
5. Ne pas installer ni connecter d'éléments chauffants à ce réservoir de stockage.

REPLISSAGE

Note: soyez attentif aux fuites d'eau lors du remplissage. Empêchez l'isolant du réservoir de stockage d'entrer en contact avec de l'eau. Cela pourrait causer des défauts électriques ou réduire l'efficacité de l'isolant.

1. Afin d'assurer que le réservoir se remplisse complètement d'eau, il faut ouvrir un robinet d'eau chaude alimenté par le réservoir et qui est situé à bonne distance de celui-ci. Cela permettra de purger l'air du réseau.

2. Assurez-vous que le robinet de vidange du réservoir de stockage soit bien fermé.
3. Ouvrez le robinet d'arrêt situé sur la canalisation d'alimentation en eau froide afin de remplir le réservoir et toutes les canalisations. On pourra conclure que le réservoir est plein d'eau lorsqu'un jet d'eau ininterrompu et sans bulles d'air commencera à s'écouler du robinet d'eau chaude.
4. Fermez le robinet d'eau chaude. Assurez-vous qu'il n'y ait pas de fuites dans tout le système, bouchez les fuites le cas échéant et réinspectez.
5. Branchez un boyau au robinet de vidange du réservoir de stockage et dirigez l'autre extrémité du boyau dans un drain d'évacuation de capacité suffisante. Ouvrez le robinet de vidange et laissez l'eau couler afin de rincer le système de tout corps étranger qui aurait pu y pénétrer. Lorsque le rinçage est terminé, fermez le robinet de vidange et débranchez le boyau.

FUNCTIONNEMENT

1. Suivez les directives d'installation et d'utilisation de la chaudière ou du chauffe-eau instantané.
2. Remplissez le réservoir de stockage tel que spécifié à la rubrique "Remplissage".
3. La chaudière ou le chauffe-eau instantané devraient être réglés à une température au moins 11°C (20°F) plus élevée que la température de consigne du réservoir de stockage.
4. Réalimentez en électricité et assurez-vous du fonctionnement adéquat de la chaudière ou du chauffe-eau instantané, et du réservoir de stockage.

RÉGLAGE DE LA TEMPÉRATURE

⚠ DANGER

De l'eau chauffée à plus de 52°C (125°F) peut instantanément causer de graves brûlures ou la mort par ébullition.

Les enfants, les personnes âgées et les personnes handicapées (physiquement ou mentalement) présentent un risque plus élevé d'ébullition.

Vérifiez la température de l'eau avant de prendre un bain ou une douche.

Il existe des robinets thermostatiques permettant de limiter la température de l'eau.

Veillez lire le présent manuel pour connaître les réglages sécuritaires de température.

Les thermostats sont réglés en usine à 140°F (60°C). Les thermostats fonctionnent de façon automatique. Les thermostats peuvent être ajustés pour fournir de l'eau plus froide ou plus chaude.

Pour modifier la température de consigne du chauffe-eau:

1. Coupez l'alimentation en électricité du réservoir.
2. Enlevez le couvercle d'accès et l'isolant.

- Assurez-vous de l'absence de tension électrique aux bornes 1 et 3 du limiteur de température à l'aide d'un voltmètre.
- Réglez le thermostat à la température désirée.
- Remettez l'isolant bien en place. Remettez en place les couvercles d'accès.
- Réalimentez le réservoir en électricité.

⚠ AVERTISSEMENT

Risque d'ébouillantage

Il y a un danger latent d'ébouillantage si le point de consigne sélectionné est trop élevé.
 La sélection d'une température de consigne supérieure à 49°C (120°F) à l'aide du cadran du thermostat augmente le risque d'ébouillantage. De l'eau chaude peut causer de graves brûlures en:

1,5 seconde à	66°C (150°F)
3 secondes à	60°C (140°F)
20 secondes à	54°C (130°F)

RÉGLAGE INITIAL DE LA TEMPÉRATURE

- Assurez-vous que la température de consigne du chauffe-eau instantané à régulation automatique de la température soit au moins 11°C (20°F) plus élevée que celle du réservoir de stockage.
- Si à la fin d'un cycle de chauffage la pompe circulatrice continue à fonctionner, veuillez réduire la température de consigne du thermostat du réservoir de stockage jusqu'au niveau où la pompe s'arrêtera. La pompe doit s'arrêter entre deux cycles.

LIMITEUR DE TEMPÉRATURE


Pour des raisons de sécurité, ce chauffe-eau est muni d'un limiteur de température qui coupe le courant électrique lorsque l'eau atteint une température excessive. Ce disjoncteur doit être réenclenché manuellement.

ENTRETIEN

SOUPAPE DE SÛRETÉ T&P (TEMPÉRATURE ET PRESSION)

Déclenchez manuellement la soupape de sûreté T&P au moins une fois par année afin de vous assurer de son fonctionnement normal. Afin de prévenir tout dommage causé par l'eau, la soupape de sûreté T&P doit être branchée à un tuyau d'écoulement et l'extrémité libre du tuyau d'écoulement doit se terminer au-dessus d'un drain d'évacuation de capacité suffisante.

⚠ DANGER



- Risque de brûlure.
- Écoulement d'eau chaude.
- Tenez-vous à l'écart de l'orifice de décharge de la soupape de sûreté T&P.

Tout en vous éloignant le plus loin possible de l'extrémité du tuyau d'écoulement de la soupape de sûreté T&P (l'eau expulsée pourrait être très chaude), soulevez lentement et laissez revenir à sa position initiale le levier de la soupape de sûreté T&P (voir Figure 5), afin de provoquer une décharge d'eau et refermer la soupape. Si, à la suite du test, la soupape ne se referme pas complètement et continue à couler, fermez immédiatement le robinet d'arrêt situé sur le tuyau d'alimentation en eau froide du réservoir de stockage ainsi que son alimentation électrique et communiquez avec un technicien d'entretien qualifié.

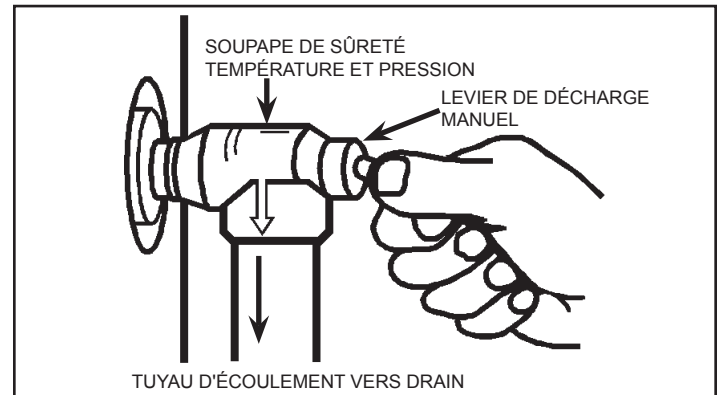


Figure 5. Test de la soupape de sûreté T&P

DRAINAGE ET RINÇAGE

Il est recommandé de drainer et de rincer le réservoir de stockage tous les six (6) mois afin de retirer les sédiments qui pourraient s'accumuler lors de son fonctionnement normal. Il faut également vidanger le réservoir de stockage après une longue période d'inutilisation. Veuillez suivre les étapes suivantes afin de drainer le réservoir:

⚠ DANGER



- Risque de brûlure.
- Écoulement d'eau chaude.
- Éloignez vos mains de l'orifice du robinet de vidange.

- Coupez l'alimentation en électricité du réservoir.
- Fermez le robinet d'arrêt situé sur la canalisation d'alimentation en eau froide.
- Ouvrez un robinet d'eau chaude alimenté par le réservoir et situé à proximité.
- Branchez un boyau au robinet de vidange et dirigez l'autre extrémité du boyau dans un drain d'évacuation de capacité suffisante.
- Ouvrez le robinet de vidange du réservoir et laissez s'écouler tout le contenu du réservoir.

6. Ouvrez le robinet d'arrêt situé sur la canalisation d'alimentation en eau froide et rincez aussi longtemps que nécessaire pour éliminer les sédiments et autres particules présentes dans le système. Fermez le robinet d'arrêt situé sur la canalisation d'alimentation en eau froide lorsque l'eau sera redevenue claire.
7. Effectuez toutes les réparations nécessaires.
8. Refermez le robinet de vidange, débranchez le boyau et remplissez le réservoir (consultez la rubrique "Remplissage"). Si le chauffe-eau doit demeurer inutilisé pour une longue période de temps, il est recommandé de laisser le robinet de vidange du chauffe-eau ouvert.
9. Réalimentez le réservoir en électricité.

ODEURS/ANODE SACRIFICELLE

Le réservoir de stockage est muni d'une barre d'anode en magnésium qui se dissoudra lentement au fil du temps afin de protéger et allonger la durée de vie du réservoir. En fonction de la composition de l'eau, la barre d'anode pourrait réagir avec l'eau. Un des commentaires les plus fréquents en relation avec la barre d'anode est le développement d'une odeur "d'oeufs pourris", qui est le résultat d'une réaction entre le soufre contenu dans la source d'eau et l'hydrogène généré par l'anode. **Ne retirez pas la barre d'anode du réservoir, cela annulera toute garantie, déclarée ou implicite.** Le remplacement de cette anode par une anode en aluminium pourrait réduire les problèmes d'odeurs sans toutefois les éliminer. Afin d'éliminer complètement le problème d'odeur, il est parfois nécessaire d'installer sur le système d'alimentation en eau, de l'équipement de filtration fabriqué par une compagnie spécialisée dans le traitement de l'eau. De l'eau adoucie artificiellement est très corrosive parce qu'elle libère des ions sodium tout en éliminant les ions calcium et magnésium contenus dans l'eau. L'utilisation d'un adoucisseur d'eau peut réduire la durée de vie du réservoir du chauffe-eau. La barre d'anode doit être inspectée régulièrement. Elle devra être remplacée si elle est dissoute à plus de 50%.

ENTRETIEN DE L'ANODE SACRIFICIELLE

 AVERTISSEMENT	
	Risque d'explosion <ul style="list-style-type: none"> Présence probable de gaz hydrogène inflammable. Veillez éloigner toute source d'inflammation lors de l'ouverture du robinet d'eau chaude.

LE GAZ HYDROGÈNE: du gaz hydrogène peut être généré dans les canalisations d'eau chaude alimentées par tout réservoir de stockage, lorsque le réseau d'alimentation en eau chaude est inutilisé pour une longue période (habituellement deux (2) semaines et plus). Le gaz hydrogène est extrêmement inflammable et peut s'enflammer lorsque exposé à une étincelle ou à une flamme. Afin de réduire les risques de blessures dans ces conditions particulières, il est recommandé d'ouvrir le robinet d'eau chaude de la cuisine pendant plusieurs minutes avant d'utiliser tout appareil électrique connecté au réseau d'alimentation en eau chaude. Soyez prudent en ouvrant le robinet. Lorsque du gaz hydrogène est présent dans les canalisations, un gargouillement inhabituel et des éclaboussures peuvent se produire, comme il arrive souvent lorsque de l'air est entraîné par de l'eau. Ne pas fumer ni approcher une source de chaleur ou une flamme à proximité du robinet, lorsque vous l'ouvrez.

1. Coupez l'alimentation en électricité du réservoir.
2. Fermez le robinet d'arrêt situé sur la canalisation d'alimentation en eau froide.
3. Ouvrez un robinet d'eau chaude situé à proximité afin de dépressuriser le réservoir.
4. Branchez un boyau au robinet de vidange du chauffe-eau et drainez environ 22 litres d'eau (6 gal. amér.), tel que spécifié à la rubrique "Drainage et rinçage".
5. Utilisez une clé à tuyau pour enlever la barre d'anode. Sa surface pourrait être rugueuse, trouée ou crevassée mais cela est normal. Si l'anode a un diamètre de moins de 6 mm (1/4 po) ou si son coeur en acier est exposé, elle devra être remplacée.
6. Utilisez du Teflon™ ou un composé de scellement pour filets compatible pour un usage avec l'eau potable et insérez la nouvelle barre d'anode.
7. Ouvrez le robinet d'arrêt situé sur la canalisation d'alimentation en eau froide ainsi qu'un robinet d'eau chaude situé à proximité afin de purger le réseau de l'air qu'il contient, tel qu'expliqué à la rubrique "Remplissage".
8. Assurez-vous qu'il n'y ait pas de fuites, bouchez les fuites le cas échéant et réinspectez.
9. Réalimentez le réservoir en électricité.

Avant d'effectuer une demande de service ou relative à la garantie, veuillez obtenir les renseignements suivants sur la plaque signalétique du chauffe-eau.

Le numéro de série contient la date de fabrication, comme indiqué:

9999 F999999 Exemple: 1005 F001234

Année de fabrication Semaine de fabrication Fabriqués la 5^e semaine de l'année
Fabriqués en 2010

Voici les durées de garantie de cet appareil:

Modèle	GST
Années de garantie, réservoir	8
Années de garantie, pièces	6

GARANTIE LIMITÉE

CHAUFFE-EAU À ACCUMULATION DE TYPE RÉSIDENTIEL INSTALLÉ DANS UNE HABITATION UNIFAMILIALE

A. PERSONNES À QUI S'APPLIQUE LA GARANTIE.

GSW WATER HEATING ET SES FOURNISSEURS, (collectivement, le "Fabricant") offre la présente garantie uniquement à l'acheteur ou consommateur initial (ci-après, le "propriétaire") du chauffe-eau, dans les limites du territoire continental des États-Unis, du Canada et de leurs territoires, tant et aussi longtemps qu'il occupe la résidence familiale dans laquelle le chauffe-eau a été installé à l'origine et, ce pour la période précisée ci-dessous. La présente garantie n'est pas cessible. La présente garantie est réduite à un an si le chauffe-eau est utilisé à des fins commerciales ou industrielles ou encore s'il approvisionne plus d'une habitation. Les consommateurs doivent conserver la preuve d'achat remise au point de vente pour se prévaloir de la présente garantie.

B. ENTRÉE EN VIGUEUR DE LA GARANTIE.

Le chauffe-eau est garanti pourvu que son installation, son utilisation et son entretien aient été faits conformément aux directives écrites qui l'accompagnent. Le chauffe-eau doit être installé de manière à ce que, si le réservoir ou tout accessoire de celui-ci fait l'objet d'une fuite, l'écoulement ainsi généré n'occasionne pas de dommage aux lieux où il est installé. La température du chauffe-eau ainsi que la soupape de surpression, qui doit être raccordée au drain le plus près, doivent être réglées de manière à ne pas causer de dommage dans l'éventualité où la soupape est activée. Le manuel accompagnant le chauffe-eau contient des renseignements plus détaillés et des illustrations dont vous devez prendre connaissance.

C. OBLIGATIONS DU FABRICANT ET PÉRIODE DE GARANTIE.

- Réservoir interne.** Si le réservoir accuse une fuite après son installation originale et au cours de la période de la garantie correspondant au code présenté au haut de cette page, le Fabricant fournit au propriétaire un chauffe-eau neuf comparable à ce que sa gamme de produits offre à ce moment-là. Dans l'hypothèse où les normes de l'industrie, des changements réglementaires, des améliorations de produit ou la désuétude du produit interdisent au Fabricant de fournir un chauffe-eau de remplacement de modèle identique conformément à la présente garantie, le propriétaire reçoit un nouveau chauffe-eau de capacité comparable; toutefois, la plus-value de la ou des composantes du chauffe-eau de remplacement installées par le Fabricant lui est imputée. Un numéro d'autorisation préalable doit être obtenu auprès du Fabricant avant le remplacement du chauffe-eau. La présente garantie est restreinte à un seul chauffe-eau de remplacement par lieu d'installation initiale.
- Composantes.** Si une composante, outre le réservoir interne, est jugée défectueuse par le Fabricant, soit dans son matériel ou dans sa fabrication, au cours de la période de garantie correspondant au code présenté dans le tableau ci-dessus (période qui commence à courir à la date d'installation originale du chauffe-eau), le Fabricant offre au Propriétaire le remplacement de la pièce défectueuse. La présente garantie est restreinte à une seule pièce de remplacement par pièce originale.
- Retour d'un chauffe-eau défectueux ou d'une composante défectueuse.** Le Fabricant se réserve le droit d'examiner toutes présumées défectuosités du chauffe-eau ou des composantes. Il incombe au propriétaire (se reporter au paragraphe D.3) de retourner le chauffe-eau ou la composante, ou les deux, au Fabricant.
 - Retour d'un chauffe-eau: ce dernier doit être accompagné de toutes ses composantes ainsi que de la plaque signalétique.
 - Toutes les pièces retournées doivent porter une étiquette d'identification comprenant le numéro de modèle, le numéro de SKU, le numéro de série, la date d'achat et la date d'installation du chauffe-eau.
 - AUCUNE GARANTIE NE PEUT AVOIR UNE PORTÉE PLUS GRANDE QUE CELLE DÉCRITE DANS LE PRÉSENT CERTIFICAT. LA PRÉSENTE GARANTIE EXPRESSE CONSTITUE, DANS LA MESURE OÙ LA LOI LE PERMET, LA SEULE GARANTIE, QUI ANNULE ET REMPLACE TOUTE AUTRE CONDITION, GARANTIE, DÉCLARATION OU OBLIGATION DU FABRICANT DE QUELQUE NATURE QUE CE SOIT, EXPRESSE OU IMPLICITE, ET QUELLE QU'EN SOIT L'ORIGINE (CONTRAT, CONDUITE, DÉCLARATION, NÉGLIGENCE, PRINCIPES DE LA RESPONSABILITÉ DU FABRICANT, EFFET DE LA LOI OU AUTRE ORIGINE) CONCERNANT L'APPAREIL, SON ADAPTABILITÉ À UNE FIN PARTICULIÈRE, L'USAGE AUQUEL IL EST DESTINÉ, SON INSTALLATION, SON FONCTIONNEMENT, SA RÉPARATION OU SON REMPLACEMENT. LE FABRICANT NIE EXPRESSÉMENT TOUTE GARANTIE IMPLICITE. LES OBLIGATIONS DU FABRICANT NE PEUVENT EN AUCUN CAS ÊTRE SUPÉRIEURES AU COÛT DES PIÈCES DÉFECTUEUSES OU DE L'APPAREIL.

D. EXCLUSIONS.

- L'appareil ne doit pas être installé là où des dégâts d'eau peuvent découler d'une fuite. Des mesures doivent être prises afin d'acheminer toute eau d'écoulement provenant de l'appareil par un tuyau de vidange en bon état de fonctionnement. Étant entendu que toute unité de ce type peut éventuellement accuser une fuite, vous devez prendre les mesures nécessaires pour vous protéger contre d'éventuels dégâts d'eau. Le Fabricant décline toute responsabilité à l'égard de tels dégâts, de dommages accessoires ou indirects, subis par le propriétaire de l'unité ou un tiers.
- Le Fabricant n'engage aucunement sa responsabilité aux termes de la présente garantie dans les cas suivants, et, le cas échéant, celle-ci est nulle et sans effet:
 - Le chauffe-eau ou toute composante de celui-ci a fait l'objet d'une utilisation abusive, d'une modification, de négligence ou d'un accident; ou

- b. Le chauffe-eau n'a pas été installé conformément aux codes en vigueur en matière de plomberie ou du bâtiment, ou à la réglementation applicables dans le territoire visé, ou à défaut, du Code d'installation du gaz naturel et du propane ou du Code canadien de l'électricité, ou des deux, en leur version en vigueur; ou
 - c. Le chauffe-eau n'a pas été installé, mis en marche et entretenu selon les directives du Fabricant, notamment par l'installation de toute pièce de rechange non approuvée par le Fabricant; ou
 - d. Le chauffe eau ou toute composante de celui-ci est endommagé ou ne peut fonctionner en raison du fait que le réservoir est vide ou n'est pas plein (y compris dans le cas où les éléments sont brûlés alors que le réservoir est vide); ou
 - e. Le chauffe-eau ou une composante de celui-ci a été immergé dans l'eau; ou
 - f. Le chauffe-eau a été exposé à des conditions atmosphériques très corrosives. La garantie ne s'applique pas si l'appareil a été notamment exposé à des sels, à des produits chimiques, à des gaz d'évacuation, à des polluants ou à des contaminants; ou
 - g. Le chauffe eau n'a pas été en tout temps alimenté en eau potable; ou
 - h. Un chauffe-eau de remplacement est demandé pour des motifs liés au bruit, au goût, à l'odeur, à la décoloration ou à la rouille; ou
 - i. Le chauffe-eau a été utilisé à des températures supérieures à la température maximale du thermostat ou du dispositif de contrôle fourni par le Fabricant, ou à des pressions d'eau supérieures à celles recommandées sur l'unité; ou
 - j. Le chauffe-eau a été utilisé alors que l'anode ne fonctionne pas; ou
 - k. Le chauffe eau a été approvisionné d'eau dessalée (désionisée) ou utilisé avec une telle eau; ou
 - l. Le chauffe-eau a été déplacé de son emplacement initial installation; ou
 - m. Le chauffe-eau a été installé à l'extérieur (le chauffe-eau visé est uniquement destiné à être installé à l'intérieur); ou
 - n. Le chauffe-eau a été converti, ou on a tenté de le convertir, pour en modifier la tension ou la puissance, s'il s'agit d'un chauffe-eau électrique, ou de le faire fonctionner avec un autre type de gaz, s'il s'agit d'un chauffe-eau au gaz; ou
 - o. Le chauffe-eau n'a pas utilisé à sa puissance nominale ou avec le carburant pour lequel il a été conçu; ou
 - p. Le chauffe-eau ou toute composante de celui-ci a des défaillances en raison de l'accumulation de sédiments; ou
 - q. Le chauffe-eau n'a pas été muni d'une soupape de décharge et de sécurité thermique certifiée ANSI Z21.22/CSA "Requirements for Relief Valves for Hot Water Supply Systems"; ou
 - r. Le chauffe-eau ou toute composante de celui-ci a connu une défaillance en raison du feu, d'une inondation, de l'éclair, d'un cas fortuit ou de tout événement imprévisible ou indépendant de la volonté du Fabricant; ou
 - s. Le chauffe-eau a été installé dans un système fermé ne permettant pas une expansion thermique adéquate.
3. À moins que le droit applicable ne l'interdise, le propriétaire, et non le Fabricant, est responsable des frais engagés au titre de la main-d'œuvre et des autres frais engagés pour le déplacement, la réparation ou le remplacement du chauffe-eau ou de toute pièce de celui-ci présumément défectueux ou des frais engagés afin de remédier à une défaillance du produit et il doit assumer ces frais. Ces frais peuvent notamment comprendre:
- a. Les frais de transport, de manutention et de livraison liés à l'envoi d'un nouveau chauffe-eau ou d'une pièce de remplacement au propriétaire.
 - b. Les frais nécessaires ou accessoires au déplacement des pièces ou du chauffe-eau défectueux ou les frais liés à l'installation d'un nouveau chauffe-eau ou d'une nouvelle composante de celui-ci.
 - c. Le coût du matériel requis pour l'installation d'un nouveau chauffe-eau ou d'une composante de remplacement et des permis requis à cette fin, le cas échéant; et
 - d. Les frais nécessaires ou accessoires liés au retour d'une composante ou d'un chauffe-eau défectueux à l'endroit désigné par le Fabricant.
4. Les modalités de la présente garantie restreinte ne peuvent être modifiées par qui que ce soit, que cette personne déclare ou non représenter ou agir au nom du Fabricant.
- E. DEMANDE AU TITRE DE LA GARANTIE PAR LE PROPRIÉTAIRE INITIAL.
- 1. Le propriétaire doit soumettre sa réclamation au titre de la garantie directement au Service à la clientèle du Fabricant, dont l'adresse et le numéro de téléphone sont présentés ci-dessous. Le Fabricant traitera la demande.
 - 2. Veuillez avoir les renseignements suivants à portée de main lors de toute communication : numéro de modèle, numéro de série, date d'achat, date d'installation et lieu d'installation du chauffe-eau.

La présente garantie et les obligations du Fabricant sont régies et interprétées conformément aux lois applicables dans la province d'Ontario et au Canada. Cette garantie ne limite en rien les droits légaux du consommateur aux termes de ces lois, sauf dans la mesure où on peut renoncer à ces droits ou ils peuvent être remplacés, auquel cas les dispositions du présent certificat sont réputées modifiées en conséquence. Malgré l'invalidation, en totalité ou en partie, de toute disposition du présent certificat, les autres dispositions qu'il contient demeurent valides. Le seul recours possible contre le Fabricant est la réparation ou le remplacement, ou les deux, d'une pièce ou d'un appareil.

John Wood Water Heaters
599, rue Hill Ouest
Fergus, ON Canada N1M 2X1
Pour toute question:

Visitez nos sites Web: www.johnwoodwaterheaters.com, ou
écrivez nous par courriel à techsupport@gsw-wh.com; ou
Appelez notre Service technique au 1 888 GSW TECH (479 8324)